

GENUS PREMIUM HYBRID

2011



A kondenzációs és hőszivattyús technológiák találkozása.



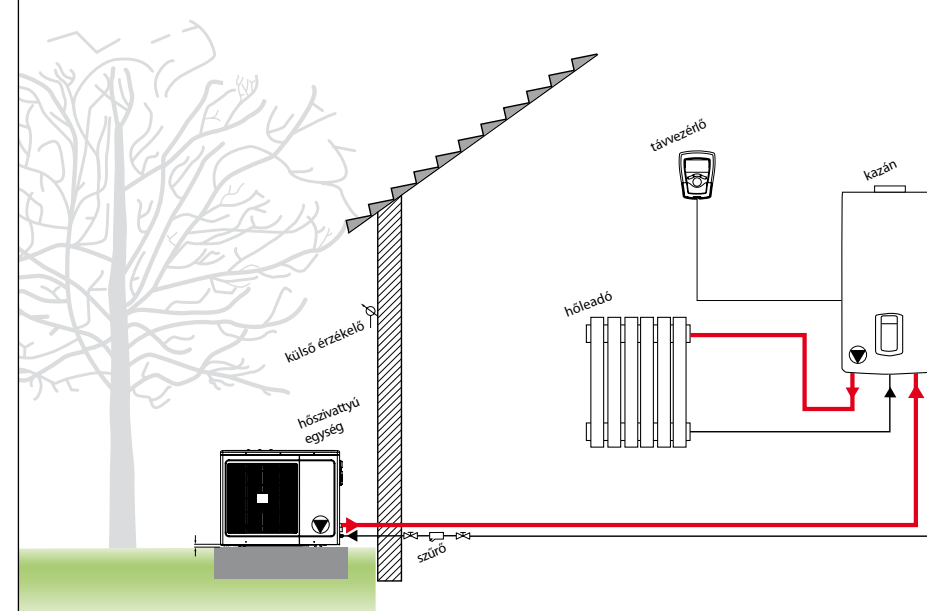
A komfort új generációja

Az Ariston legújabb fejlesztése a Hybrid, amely a kondenzációs és hőszivattyús technológiát egyaránt magában foglalja. A levegő-víz hőszivattyús technológia évek óta bizonyítja hatékonyságát, létjogosultságát, ám a magas beruházási költségek révén nem mindenki számára érhető el. A külső és belső egységből összeálló Hybrid kombi készülék lehetővé teszi a felhasználó számára, hogy a kondenzációs és hőszivattyús technológia minden előnyét kihasználja fűtési rendszerének kiszolgálására a maximális komfortérzet megteremtése mellett. A Hybriddel az eddig ismert gázkészülékekhez viszonyítva jóval több energiát tudunk megtakarítani, mivel a fűtési rendszer kiszolgálásához a gáz mellett a levegőből nyerhető hőenergiát is felhasználja, a használati melegvíz előállítására pedig a készülék kondenzációs részével történik.

*Intelligens
logikai vezérlő*

A készülék vezérlője a gazdaságosság és funkcionalitás figyelembevételével választja meg, hogy milyen üzemmódban működjön. Az előre megadott energiaáraknak megfelelően választja meg, hogy a gáz, vagy az elektromos energia legyen az elsődleges forrás.

Hidraulikus kapcsolási vázlat



Komfort funkció

A komfort funkció lehetővé teszi az azonnali hmv-érvételt.

Növeli otthona értékét

Hozzájárulás az öko-fenntarthatósághoz

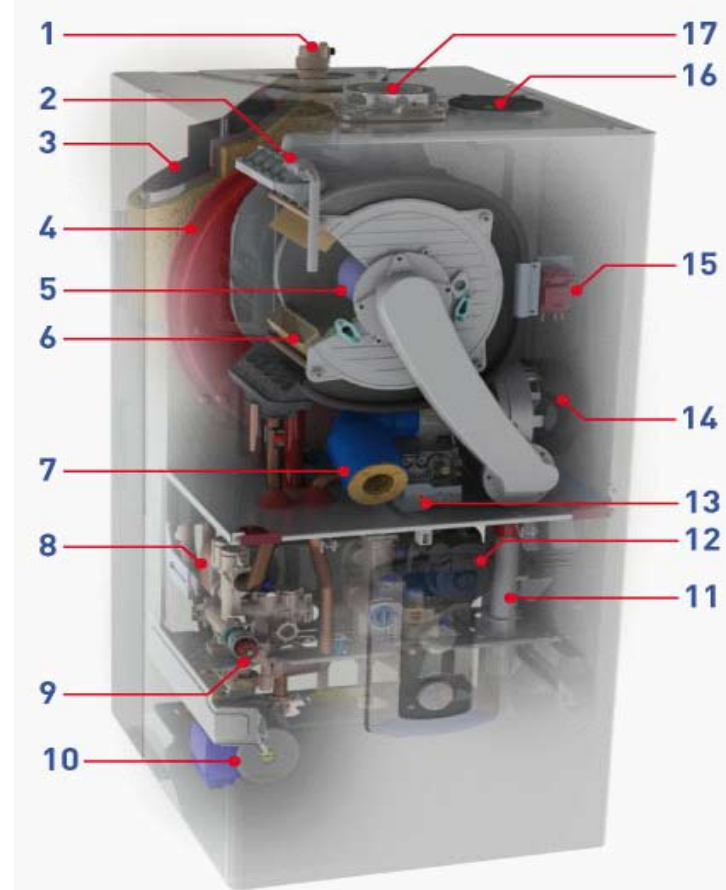
A Hybrid működési módszerének köszönhetően szavatolja az alacsony CO2 és egyéb, a környezetünkre káros hatást gyakorló szennyezőanyag-kibocsátást. A testre szabott komfort lehetősége és a nagyfokú energia-megtakarítás mellett tehát a környezetünkre sem gyakorol olyan nagymértékben káros hatást, mint a hagyományos gázkészülékek.

Időjárásfüggő szabályozás

Szerkezeti felépítés

A kazánegység robbantott ábrájának jelmagyarázata:

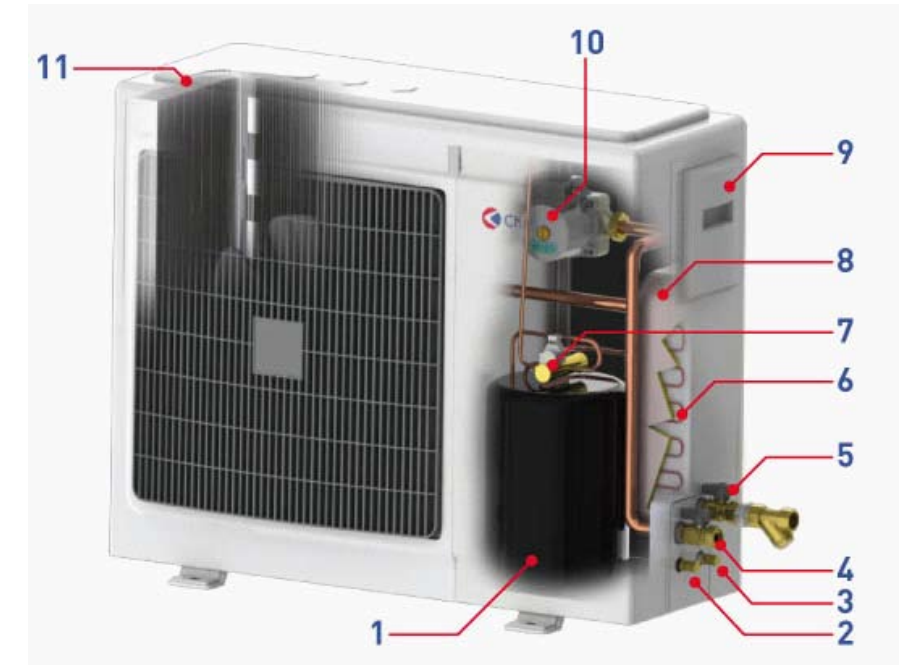
1. Puffer légtelenítője
2. Hőcserélő manuális légtelenítője
3. Puffer tároló
4. 10 literes tágulási tartály
5. Égő
6. Giannoni rozsdamentes hőcserélő
7. Levegő szűrő
8. Szekunder hőcserélő
9. 3 bar-os biztonsági szelep
10. Fűtőköri szivattyú
11. Kondenzátum szifon
12. Keringető szivattyú
13. Gázszelep
14. Modulációs ventilátor
15. gyújtótrafó
16. Elválasztott égéstermék elvezetés
17. Koncentrikus égéstermék elvezetés



A Hybrid készülék kazánegység burkolata mögött a kondenzációs kombi kazán, valamint a 24 literes puffer tároló található. A készülék magában foglalja a többi gázkazán-családunknál már jól bevált és megszokott szerkezeti részegységeket – úgy mint a hőcserélő, a gázszelep, a hidraulikus egység vagy a keringető szivattyú –, ezáltal pedig ugyanazt a magas színvonalú műszaki minőséget és megbízhatóságot kínáljuk, mint eddig.

A kültéri egység robbantott ábrájának jelmagyarázata:

1. Kompresszor
2. Légtelenítő
3. Leeresztő
4. Előremenő melegvíz ág elzáróval
5. Visszatérő hidegvíz ág elzáróval
6. Villamos ellenállás
7. Négy utas szelep
8. Lemezes hőcserélő
9. Vezérlődoboz
10. Keringető szivattyú
11. Kondenzátor



A Hybrid kazán kültéri egysége egy levegő-vizes hőszivattyú, melynek COP-értéke 3,7; teljesítménytartománya pedig 1,8-5 kW között van. Az R410A típusú gázzal gyárilag feltöltött berendezés a különféle kiegészítők révén falra, illetve földre egyaránt telepíthető. A kazánal történő összekötéshez olyan további tartozékokra van szükség, mint a fagymentesítő egység, a hidraulikus bekötőegység vagy az antivibrációs résszel rendelkező flexibilis csőpár.

GENUS PREMIUM HYBRID

30



BEÉPÍTETT TÁROLÓS KONDEZÁCIÓS KAZÁN HŐSZIVATTYÚVAL



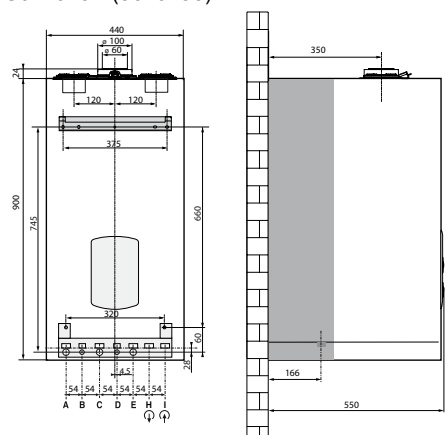
- A KONDEZÁCIÓS ÉS HŐSZIVATTYÚS TECHNOLÓGIA EGYESÍTÉSE
- MULTIFUNKCIONÁLIS LCD KIJELZŐ
- FÜSTGÁZELEMZŐ CSONK A KÉSZÜLÉK TETEJÉN
- IDŐJÁRÁSFÜGGŐ SZABÁLYOZÁS LEHETŐSÉGE
- F TÉSRSÉGÍTÉS LEHETŐSÉGE HŐSZIVATTYÚVAL
- 24 LITERES F TÉS OLDALI PUFFERTÁROLÓ
- 3 UTAS VÁLTÓSELEP
- FŰTÉS ÉS HMV-OLDALI BEÉPÍTETT SZŰRŐ

- AUTOMATA LÉGTelenÍTŐ FUNKCIÓ
- FAGYVÉDELMI FUNKCIÓ
- AUTOMATIKUS ÜZEMMÓDVáltÁS HŐSZIVATTYÚ ÉS KONDEZÁCIÓS KAZÁN KÖZÖTT GAZDASÁGOSSÁG ALAPJÁN
- TÖBBZÓNÁS MODUL CSATLAKOZTATÁSI LEHETŐSÉGE



„A” kategória
★★★★★ hatásfok
magas megtakarítás
IPX5D elektromos védettség

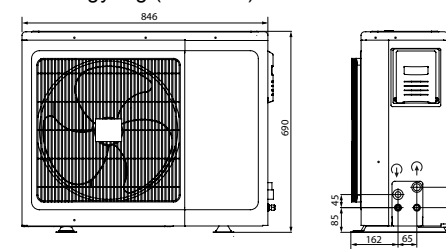
Gázkazán (3310188)



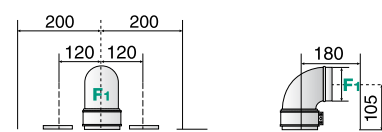
Jelmagyarázat

- A fűtési előremenő, 3/4"
- B hmv előremenő, 1/2"
- C gázcsonk, 3/4"
- D hmv visszatérő, 1/2"
- E fűtési visszatérő, 3/4"
- H kültéri egység visszatérő csonek, 3/4"
- I kültéri egység előremenő csonek, 3/4"

Kültéri egység (3310135)

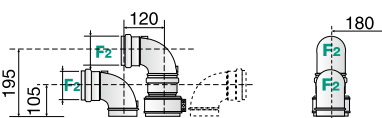


Koaxiális elvezetés



Az elvezetés maximális hossza
60/100 - 12 m-ig
80/125 - 36 m-ig

Sztérválasztott rendszer



Az elvezetés maximális hossza
80/80 - 60 m-ig

Műszaki adatok

30			
TELJESÍTMÉNY			
Névleges fűtési hőterhelés max/min (60/80 °C)	kW	28,0 / 6,5	
Névleges fűtési hőterhelés hmv készítés üzemmódban max/min	kW	30,0 / 6,5	
Névleges fűtési teljesítmény max/min (60/80 °C)	kW	22,0 / 6,5	
Névleges fűtési teljesítmény max/min (30/50 °C)	kW	24,4 / 7,2	
Névleges fűtési teljesítmény hmv készítés üzemmódban	kW	33,3 / 7,2	
HATÁSFOK			
Égőtér hatásfoka	%	97,9	
Hatásfok névleges fűtési terhelésen (60/80°C)	%	98,0 / 88,2	
Hatásfok névleges fűtési terhelésen (30/50°C)	%	105,3 / 94,8	
Hatásfok 30%-os részterhelésen 30°C	%	110,3 / 99,3	
Égőtér besorolás (92/42/CEE)	%	****	
Sedbuk osztály		A	
ÉGÉSTERMÉK KIBOCSÁJTÁS			
Égéstermék tömegáram (G20)	kg/h	49,4	
Égéstermék hőmérséklet	°C	63	
Minimum huzatérték	Pa	14,1	
NOx osztály (EN 483)		5	
FŰTÉSI KÖR			
Fűtési hőmérséklet max/min (magas fűtőkör)	°C	82/35	
Fűtési hőmérséklet max/min (alacsony fűtőkör)	°C	45/20	
hmv hőmérséklet max/min	°C	60	
melegvíz mennyiség (Δt=25°C)	l/min	18,0	
melegvíz mennyiség (Δt=35°C)	l/min	12,9	
VILLAMOS ADATOK			
Feszültség felvétel	V/Hz	230/50	
Teljesítmény	W	203	
Elektromos védettség	IP	X5D	
TÖMEG ÉS MÉRETEK			
Tömeg	Kg	60	
Méreték (magxszélxmély)	mm	440 x 900 x 550	

ÁRJEGYZÉK

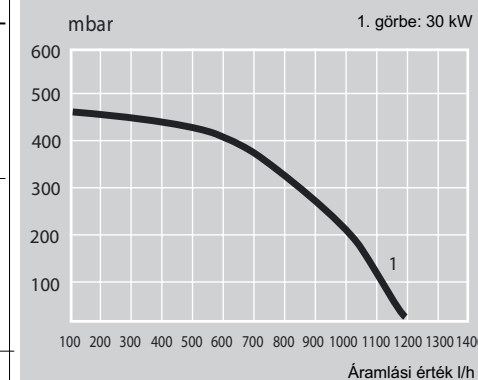
CIKKSZÁM	3310188
NETTÓ LISTAÁR	570 000 Ft

Kültéri hőszivattyú egység

Beszívott levegő hőmérséklete 7 °C közeghőmérséklet: 35 °C	névleges teljesítmény	W	4000
	COP érték		3,9
	névleges áramfelvétel	W	1000
	fűtővíz névleges áramlási értéke	l/h	690
Beszívott levegő hőmérséklete 2 °C közeghőmérséklet: 45 °C	levegő névleges áramlási értéke	m³/h	1100
	névleges forgási sebesség		750
	zajsztint	db (A)	62
	hangnyomássztint *	db (A)	34
Beszívott levegő hőmérséklete 7 °C közeghőmérséklet: 45 °C	névleges teljesítmény	W	3450
	COP érték		3,0
	névleges áramfelvétel	W	1150
Beszívott levegő hőmérséklete 2 °C közeghőmérséklet: 35 °C	névleges teljesítmény	W	3100
	COP érték		3,3
	névleges áramfelvétel	W	940

A szükséges kazántartozékokról a Hybrid kazán tartozékai, valamint a Termostátok, Kazántartozékok és a Napkollektoros rendszerek fejezetben található információk.

Keringető szivattyú emelési magassága



az innováció
csúcsa



Clima Manager Hybrid



Programozható szobatermostát



Külső hőmérséklet érzékelő



Elios 25 szolárvezérlő

Hybrid kazán tartozékai

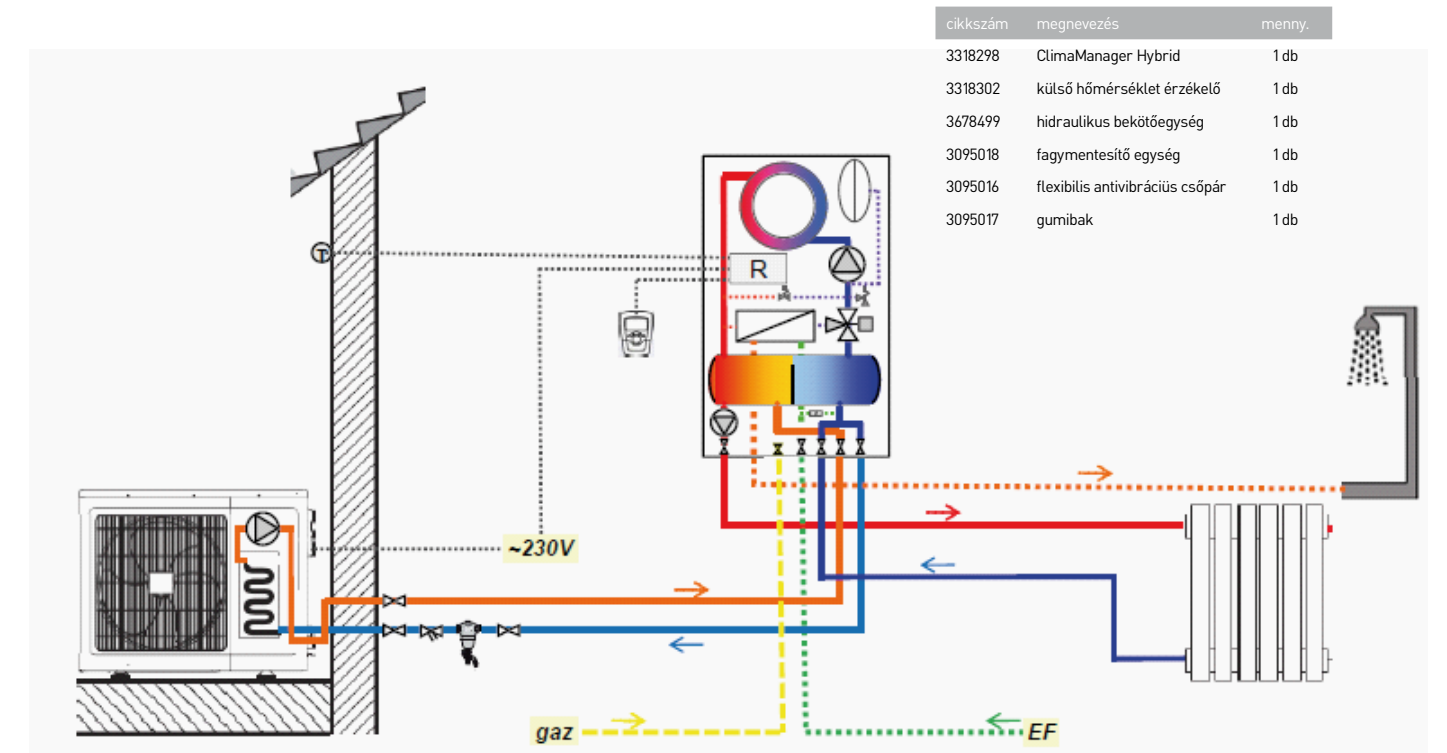
Az itt feltüntetett tartozékok kizárólag a hybrid kazánokhoz alkalmazható. A készülék rendeltetéseszerű és kifogástalan üzeme érdekében kérjük, kizárólag ezen elemeket ajánlják, alkalmazzák.

	Cikkszám	Nettó listaár
HYBRID 30 KÜLTÉRI HŐSZIVATTYÚ EGYSÉG Levegő-vizes rendszerű kültéri egység fűtésre, R410A gázzal feltöltve. Teljesítménytartomány: 1,8-5 kW COP-érték: 3,7 Zajkibocsátás: 38 dB	3310135	375 000 Ft
CLIMAMANAGER HYBRID Programozható szobatermosztát és fűtési rendszer szabályozó Hybrid kazánhoz LCD-kijelzővel, angol nyelvű menüvel, BUS-kommunikáció a kazánnal	3318298	36 000 Ft
KÜLSŐ HŐMÉRSÉKLET ÉRZÉKELŐ 1 kOhm-os ellenállású ntc érzékelő Hybrid kazánhoz	3318302	6 500 Ft
HIDRAULIKUS BEKÖTŐEGYSÉG Hybrid kazán hidraulikus bekötőegysége elzáró szerelvényekkel. Szűrővel, csatlakozó csavarzattal	3678499	49 350 Ft
FAGYMENTESÍTŐ EGYSÉG Kültéri elem agymentesítő egysége, 3/4"	3095018	24 400 Ft
FALI TARTÓKONZOL Fali konzol a kültéri egység részére. Tartalma: tiplik, csavarok, DN20, 3/4"	704102	10 700 Ft
FLEXIBILIS ANTIVIBRÁCIÓS CSŐPÁR Flexibilis antivibrációs csőpár kültéri és beltéri (kazán) egység összekötéséhez. DN20, 3/4", hosszúság: 2x1 fm	3095016	39 000 Ft
GUMIBAK 400 x 180 x 95 mm-es gumibakok a kültéri egység földre történő telepítéséhez. Maximális teherbírás: 200 kg	3095017	9 900 Ft

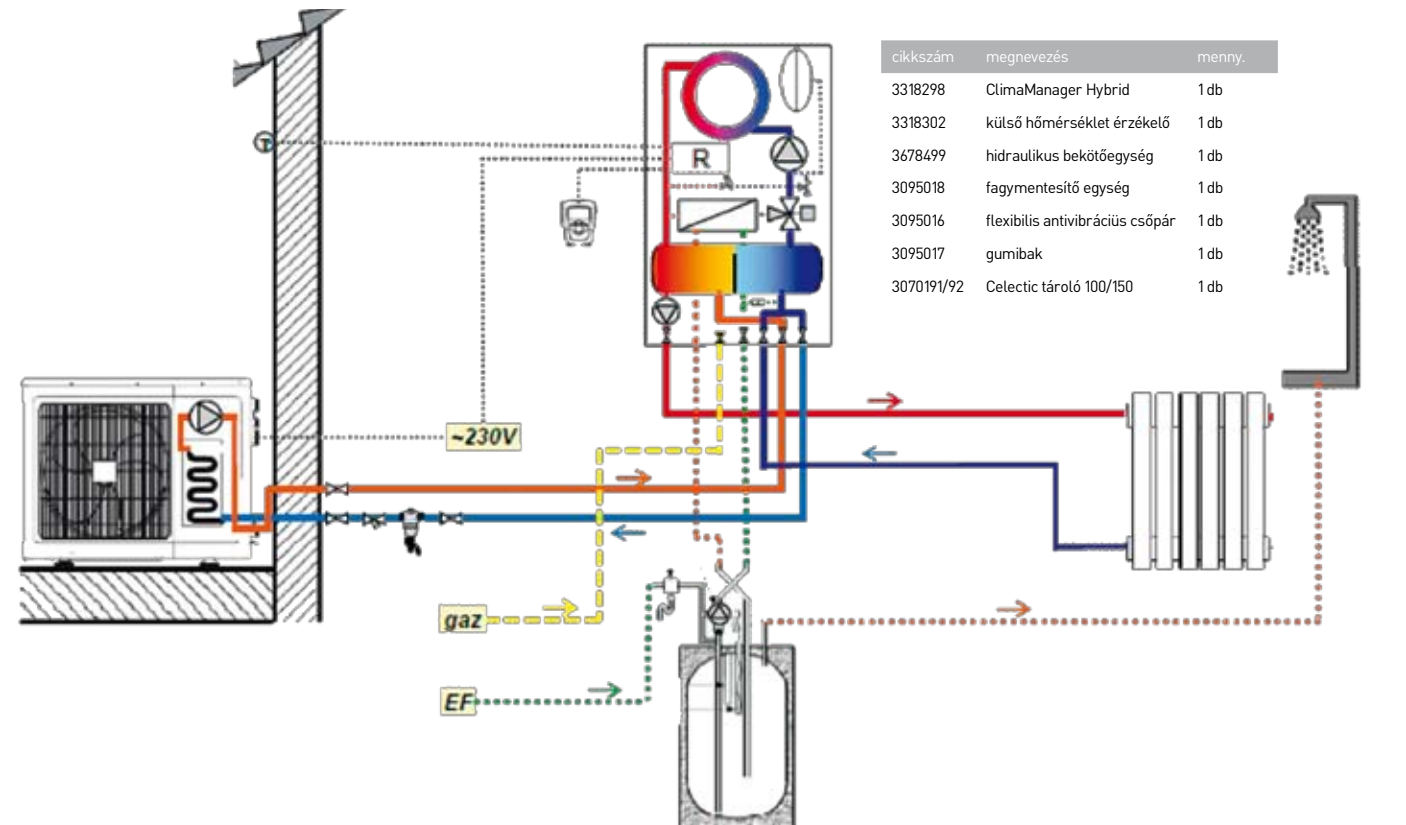


Elvi kapcsolási vázlatok

Hybrid készülék elvi kapcsolási vázlata



Hybrid készülék elvi kapcsolási vázlata Celectic rétegtárolóval



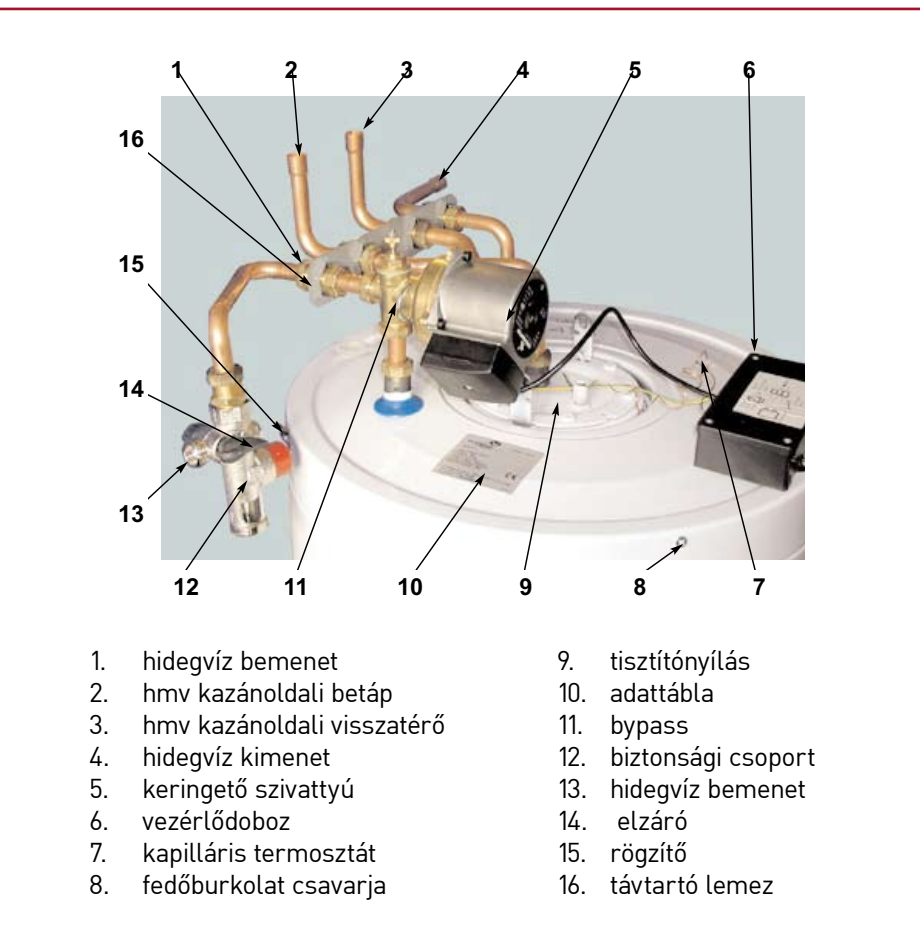
Celectic

Rétegtöltésű használati melegvíz tároló Hybrid kazánhoz

Rétegtároló komplett hidraulikus egységgel

Tároló kombi kazánhoz

Magnézium-anódos védelem



- | | |
|-------------------------------|------------------------|
| 1. hidegvíz bemenet | 9. tisztítónyílás |
| 2. hmv kazánoldali betáp | 10. adattábla |
| 3. hmv kazánoldali visszatérő | 11. bypass |
| 4. hidegvíz kimenet | 12. biztonsági csoport |
| 5. keringető szivattyú | 13. hidegvíz bemenet |
| 6. vezérlődoboz | 14. elzáró |
| 7. kapillaris termosztát | 15. rögzítő |
| 8. fedőburkolat csavarja | 16. távtartó lemez |

A Celectic rétegtöltésű tároló alkalmazásával lehetőség nyílik arra, hogy a Hybrid kazán használati melegvíz-adó képességét megnöveljük, ezáltal olyan épületekben is lehetőség nyílik a hibrid kazán alkalmazására, ahol az átfolyós rendszer által biztosított hmv-hozam nem lenne elegendő. Az univerzális telepíthetőséggel – földre állítani és falra akasztani egyaránt lehetséges – bíró Celecticot úgy is köthetjük, hogy kihasználjuk a kazán átfolyós rendszerű hmv-ellátását, vagyis amennyiben a tárolóból kivettük a rendelkezésre álló melegvizet, a kazán továbbra is biztosít melegvizet.

CELECTIC

100-150



CE

RÉTEGTÁROLÓ KOMPLETT HIDRAULIKAI EGYSÉGGEL HMV-ELLÁTÁSHOZ



- HYBRIDHEZ KÖTHETŐ RÉTEGTÖLTÉSŰ INDIREKT TÁROLÓ
- ZOMÁNCOZOTT BELSŐ TARTÁLY
- MAGNÉZIUMANÓDOS VÉDELEM
- INTEGRÁLT SZIVATTYÚEGYSÉG ÉS ÁLLÍTHATÓ HŐFOKSZABÁLYOZÓ
- KI/BE KAPCSOLÁSI LEHETŐSÉG
- IPX4-ES ELEKTROMOS VÉDETTTSÉGI FOKOZAT

*kis tároló
nagy
kapacitással*

Műszaki adatok

		CEL 100	CEL 150		CEL 100	CEL 150
Úrtartalom	l	100	150	a mm	987	1270
Vízhozam	l/min	17,6	20,9	b mm	962	1245
Hmv-oldali csatlakozás	coll	3/4"	3/4"	c mm	540	540
Kazánoldali csatlakozás	coll	3/4"	3/4"	d mm	300	500
Visszatérőoldali csatlakozás	coll	3/4"	3/4"	e mm	590	873
Hmv-betáp csatlakozás	coll	3/4"	3/4"	f mm	330	330
Hővesztés	kW h/24h	1,63	1,94	g mm	440	440
Hűtési tényező		0,408	0,323	h mm	74	74
Maximális üzemi nyomás	bar	7	7	i mm	558	558
Felfűtési idő 15 °C-ról 60 °C-ra	perc	30	40	j mm	65	65
Tömeg	kg	38	54	k mm	100	100
Elektromos védelettségi fokozat	IP	IPX4	IPX4	l mm	105	105
A megadott értékek 23 kW-os kazán csatlakoztatása mellett értendőek.				m mm	290	373

ÁRJEGYZÉK

Cikkszám

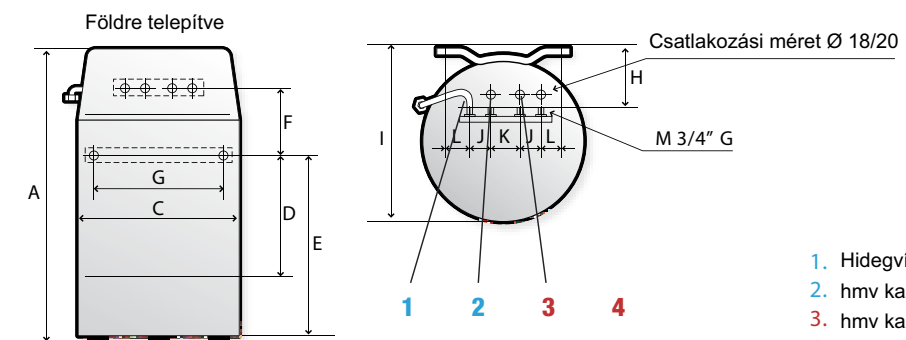
3070191

3070192

Nettó listaár

190 000 Ft

200 000 Ft



1. Hidegvíz bemenet
2. hmv kazánoldali betáp
3. hmv kazánoldali visszatérő
4. Melegvíz kimenet

www.aristonfutes.hu

Ariston Thermo Hungária Kft.
1135 Budapest, Hun utca 2.
Tel/fax: 237-1110

