

A HAJDU vízmelegítő készülékek háztartási, kommunális, ipari használati melegvíz-igény kielégítésére szolgálnak. Az igen széles választéknak köszönhetően szinte minden igényhez választható optimálisan megfelelő készülék. A zártrendszerű tárolós vízmelegítők tartálya acéllemezéből készül, a korrózió elleni védelmet speciális tűzzománc bevonat és magnézium aktívanód biztosítja. Ezek a készülékek több vízvételi hely illetve zuhanyzós csaptelepek ellátására alkalmasak.

A szabadkifolyású készülékek egy vízvételi helyet tudnak ellátni, tartályuk műanyag, csak a velük szállított speciális csapteleppel együtt üzemeltethetők.

A készülékek hőszigetelése a 30–300 literes űrtartalomig freonmentes, kemény poliuretánhab, az 5–10 literes űrtartalmúaknál polisztirol hab.

A HAJDU ajánlatában villamos, indirekt, szolár- és gázfűtésű tárolók találhatók.

A HAJDU Zrt. termékeire 2 év teljes körű garanciát vállal. A 2 év jótálláson túl a zártrendszerű elektromos tárolók tartályaira további 5 év, a szabadkifolyású vízmelegítő és gázkészülékek tartályaira 3 év többlet garanciát vállal.

Üzemeltesse a vízmelegítőjét 65°C-on, ez kedvezőbb a készülék élettartama szempontjából, csökken a vízköképződés, és egyúttal energiát takarít meg.

Időben végeztesse el a kezelési utasításban előírt karbantartásokat, ezzel meghosszabbítja készüléke élettartamát.

Zártrendszerű, villamos forróvítartólok, fali függőleges kivitelek

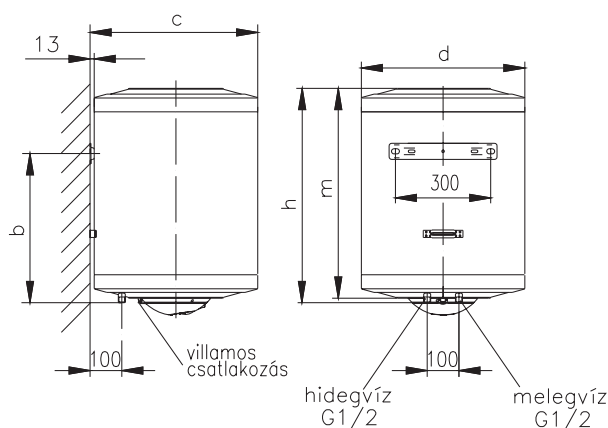


Z...EK



Z...E

| Tipus | Z 30E | Z50EK | Z80EK | Z120EK | Z150EK | Z200E | SDN120V |
|------------------------------|---------------|-------|-------|--------|--------|-------|---------|
| Űrtartalom (liter) | 30 | 50 | 80 | 120 | 150 | 200 | 100 |
| b (mm) | 350 | 340 | 500 | 750 | 950 | 980 | 1081 |
| c (mm) | 423 | 528 | | | | 557 | 423 |
| d (mm) | 410 | 515 | | | | 544 | 410 |
| h (mm) | 515 | 495 | 665 | 945 | 1140 | 1248 | 1262 |
| m (mm) | 493 | 480 | 650 | 930 | 1125 | 1206 | 1222 |
| Vízcsatlakozás | G1/2" | | | | | | |
| Max.üzemi nyomás (bar) | 7 bar | | | | | | |
| Vill. Teljesítmény (kW) | 1,8 | | | | 3 | | 1,2 |
| Felfűtési idő 65°C-ra (h) | 1 | 1,8 | 2,8 | 4,2 | 5,3 | 4,2 | 5,2 |
| Készenléti energia (kWh/24h) | 0,95 | 0,9 | 1,1 | 1,5 | 1,8 | 2,2 | 1,5 |
| Tömeg (kg) | 18 | 22 | 27 | 33 | 45 | 58 | 35 |
| Melegvíz hőmérséklete (°C) | szabályozható | | | | | | |



HAJDU Hajdúsági Ipari Zrt.

H-4243 Téglás, Külterület 135/9. hrsz.

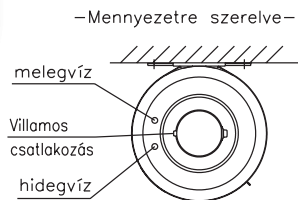
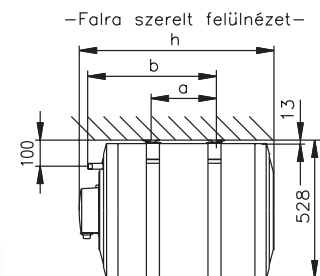
Tel.: (36) 52/582-700, Fax: (36) 52/384-606, 384-126

E-mail: hajdu@hajdurt.hu • Honlap: www.hajdurt.hu

Zártrendszerű, villamos forróvíztárolók, fali vízszintes kivitelek

| Típus | ZV80 | ZV120 | ZV150 |
|------------------------------|------------------------|-------|-------|
| Úrtartalom [liter] | 80 | 120 | 150 |
| a [mm] | 250 | 500 | 800 |
| b [mm] | 500 | 750 | 1050 |
| h [mm] | 750 | 1030 | 1250 |
| Vízcsatlakozás | G1/2 | | G3/4 |
| Max. üzemi nyomás [bar] | 7 | | |
| Vill. teljesítmény [kW] | 1,2 | 1,8 | 2,4 |
| Felfűtési idő 65°C-ra [h] | 4,2 | 4,2 | 3,9 |
| Készenléti energia [kWh/24h] | 1,9 | 2,3 | 2,8 |
| Tömeg [kg] | 32 | 45 | 54 |
| A melegvíz hőmérséklete [°C] | szabályozható, max. 80 | | |

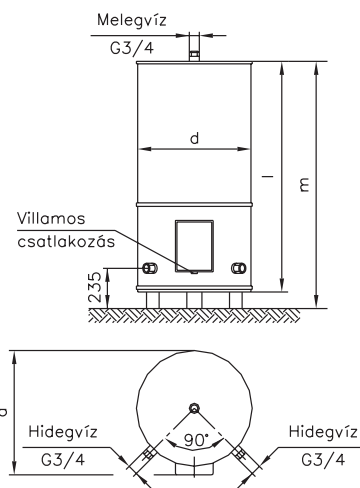
A készülékek felszerelhetők jobbos vagy balos kivitelben, falra vagy mennyezetre.



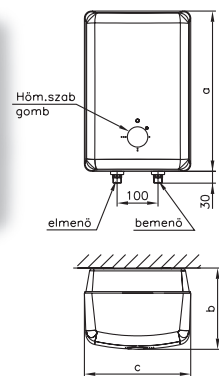
Zártrendszerű, villamos forróvíztároló, álló kivitelű

| Típus | Z300T |
|-----------------------------------|-------|
| Úrtartalom [liter] | 300 |
| a [mm] | 745 |
| d [mm] | 660 |
| l [mm] | 1491 |
| m [mm] | 1645 |
| HMV csatlakozás | G3/4 |
| Max. üzemi nyomás [bar] | 7 |
| Vill. telj. 1 fázisú bekötés [kW] | 2×1,6 |
| Felfűtési idő 65 °C-ra [h] | 6 |
| Vill. telj. 3 fázisú bekötés [kW] | 3×1,6 |
| Felfűtési idő 65 °C-ra [h] | 4 |
| Készenléti energia [kWh/24h] | 2,5 |
| Tömeg [kg] | 92 |
| A melegvíz hőmérséklete [°C] | 65 |

A készülékek burkolata acéllemez, fehér porlakk bevonattal.



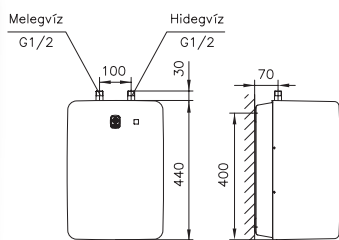
Szabadkifolyású vízmelegítő, egy vízvételi hely ellátására alsó (FTA..) és felső (FT..) elhelyezés



| Típus | FT5 | FT10 | FTA5 | FTA10 |
|------------------------------|------------------------|-------|-------|-------|
| Úrtartalom [liter] | 5 | 10 | 5 | 10 |
| a [mm] | 396 | 440 | 396 | 440 |
| b [mm] | 200 | 270 | 200 | 270 |
| c [mm] | 260 | 305 | 260 | 305 |
| Vízcsatlakozás | G1/2 | G1/2 | G3/8 | G3/8 |
| Max. üzemi nyomás [bar] | 0 | | | |
| Vill. teljesítmény [kW] | 1,5 vagy 2 | | | |
| Felfűtési idő 65°C-ra [perc] | 14/10 | 28/21 | 14/10 | 28/21 |
| Készenléti energia [kWh/24h] | 0,55 | 0,65 | 0,55 | 0,65 |
| Tömeg [kg] | 3,5 | 5 | 3,5 | 5 |
| A melegvíz hőmérséklete [°C] | szabályozható, max. 80 | | | |

Tartozék: csaptelep, csatlakozóvezeték. Külső burkolat: fehér műanyag.

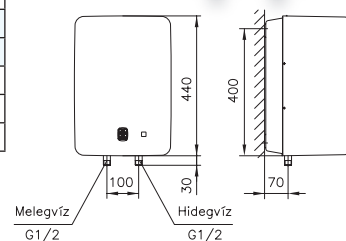
Zártrendszerű, villamos forróvíztárolók, 10 liter úrtartalmú, alsó (ZA10) és felső (ZF10) elhelyezés



| Típus | ZF10 | ZA10 |
|-------------------------------|-------|------|
| Hosszúság [mm] | 470 | |
| Szélesség [mm] | 305 | |
| Mélység [mm] | 270 | |
| Vízcsatlakozás | G1/2 | |
| Max. üzemi nyomás [bar] | 7 | |
| Villamos teljesítmény [kW] | 1,2 | 2 |
| Felfűtési idő 65°C-ra [perc] | 30 | 18 |
| Készenléti energia [kWh/24h] | 0,6 | |
| Tömeg [kg] | 7,7 | |
| *A melegvíz hőmérséklete [°C] | 65-70 | |

A külső burkolat: fehér műanyag.

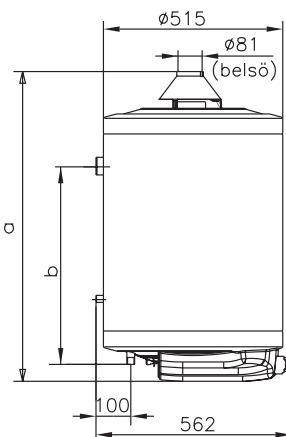
* Gyári beállítás



GB... típusjelű, gáztüzelésű forróvíztárolók H és S gázra, kéményes és kémény nélküli kivitelek, GBK... típusjelű, gáztüzelésű forróvíztárolók és fűtőkészülékek H és S gázra, kéményes kivitelek



| Típus | Forróvíztároló: Forróvíztároló és fűtőkészülék | Kéményes | | | Kémény nélküli | |
|-----------------------------|---|------------------------|---------------------|---------------------|----------------|---------|
| | | GB80.1 | GB120.1 GBK120.1 | GB150.1 GBK150.1 | GB80.2 | GB120.2 |
| Űrtartalom | [liter] | 80 | 120 | 150 | 80 | 120 |
| a | [mm] | 877 | 1152 | 1352 | 859 | 1124 |
| b | [mm] | 500 | 750 | 1015 | 500 | 750 |
| Égéstermék elvezetés ϕ | [mm] | 81 (belső) | | | — | — |
| Vízcsatlakozás | | G1/2 | | | | |
| Max. üzemi nyomás | [bar] | 7 | | | | |
| Hőterhelés H gázra | [kW] | 5,3 | 5,6 | 6 | 2 | 2 |
| Hőterhelés S gázra | [kW] | 4,6 | 4,8 | 5,2 | 1,73 | 1,73 |
| GBK csőkígyó felülete | [m ²] | — | 0,714 | 0,714 | — | — |
| GBK fűtés előre hőm. | [°C] | — | 60 | | — | — |
| GBK csőkígyó csatlakozás | | — | G1 | | — | — |
| Hatásfok | [%] | 90* | 91* | 92* | 93 | |
| Felfűtési idő 55°C-ra | [óra, perc] | 0,56 | 1,09 | 1,28 | 2,19 | 3,37 |
| Gázfogyasztás | [m ³ /h] | 0,56 | 0,59 | 0,63 | 0,21 | 0,21 |
| Tömeg GB/GBK | [kg] | 38 | 48/69 | 54/74 | 39 | 48 |
| A melegvíz hőmérséklete | [°C] | szabályozható, max. 80 | | | | |
| Égésbiztosítás | | termoelektromos | | | | |



Külső burkolat: porlakkozott acéllemez, műanyag alsórész.

* gyári adat; tanúsított érték >84%

Indirekt fűtésű forróvíztárolók, álló és fali kivitelek

A készülékek felfűthetők bármilyen kazán melegvizével vagy napkollektorról is (ez utóbbi a 150–200 literes kivitelekénél ajánlott). A kazán vezérlésére váltóérintkezős hőfokszabályozó szolgál mely 65°C-ig állítható. A villamos pótfűtésnek külön hőmérsékletszabályozó-korlátozó szerelvénye van (IDE..E; IND..E), mely gyárilag 65°C-ra van beállítva. A készülékek köpenye fehérre porlakkozott acéllemez.

IND; IDE...S



| Típus | villamos pótfűtéssel villamos pótfűtés nélkül | IDE75F | IDE100F | IDE150F | IDE200F | IDE100S | IDE150S | IDE200S | |
|--|--|--------------------------|---------|---------|---------|---------|---------|---------|---|
| | | IND75F | IND100F | IND150F | IND200F | IND100S | IND150S | IND200S | |
| Űrtartalom | [liter] | 75 | 100 | 150 | 200 | 100 | 150 | 200 | |
| A | [mm] | 500 | 570 | 1050 | 1050 | — | — | — | |
| B | [mm] | 260 | 340 | | | — | — | — | |
| H | [mm] | 750 | 906 | 1245 | 1506 | 890 | 1215 | 1490 | |
| M | [mm] | 670 | 840 | 1170 | 1431 | — | — | — | |
| Vízcsatlakozás | | G3/4 | | | | | | | |
| Max. üzemi nyomás | [bar] | 7 | | | | | | | |
| Vill. telj. IDE kivitelnél | [kW] | 2,4 | | | | | | | |
| Csőkígyó felülete | [m ²] | 0,615 | 0,81 | | | | | — | — |
| Csőkígyó csatlakozás | | G1 | | | | | | | |
| Csőkígyó áramlási ellenállása | [mbar] | 62 | 82 | | | | | — | — |
| Csúcs teljesítmény [liter/az első 10 perc] | | 125 | 155 | 215 | 355 | 155 | 215 | 255 | |
| Tartós teljesítmény [liter/óra] | | 450 | 590 | | | | | — | — |
| Tartós teljesítmény [kW] | | 18,5 | 24 | | | | | — | — |
| Teljesítmény jelzőszám [N _L] ¹⁾ | | 0,7 | 1,2 | 2,5 | 3,6 | 1,2 | 2,5 | 3,6 | |
| A melegvíz hőmérséklete | [°C] | szabályozható, max. 65°C | | | | | | 65°C | |
| Készenléti energia [kWh/24h] | | 1,1 | 1,4 | 1,8 | 2,2 | 1,4 | 1,8 | 2,2 | |
| Tömeg | [kg] | 41 | 50 | 63 | 77 | 53 | 66 | 78 | |

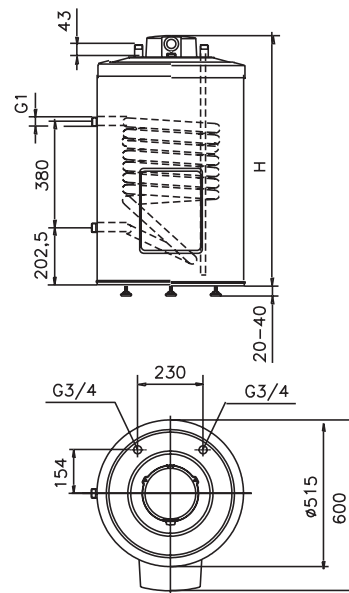
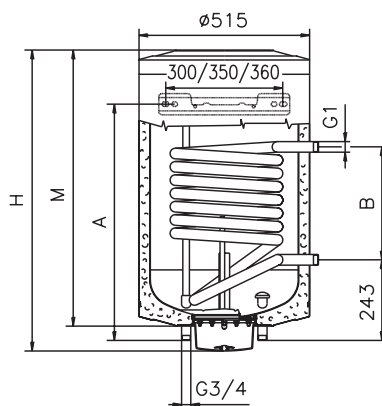
A teljesítményadatok 80°C előre menő, 60°C tárolási és 45/10°C HMV hőmérséklet mellett érvényesek.

1) Az adatok csak az indirekt fűtésre érvényesek.

Az N_L Teljesítmény jelzőszámot a DIN 4708 Teil 1 és Teil 2 szerinti. Ez a szám mutatja meg, hogy hány átlagos (3,5 lakó, normál berendezés) lakás látható el melegvízzel.



IND; IDE...F



Nagy teljesítményű, indirekt fűtésű forróvíztárolók

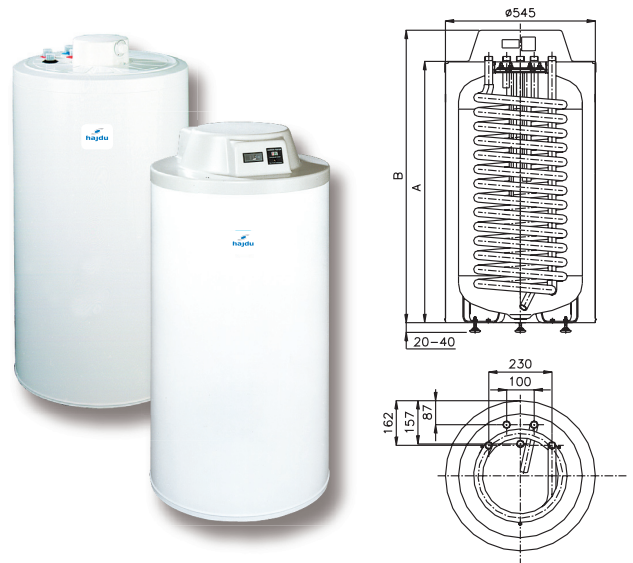
Alkalmasak bármilyen kazánnal való felfűtésre, de a nagy felületű hőcserélőjüknek köszönhetően különösen célszerűek alacsony hőmérsékletű fűtési rendszerben, illetve kondenzációs kazánokhoz. A HR-T.. kivitelek váltóérintkezős, max. 65°C-ra állítható hőfokszabályozóval és érintős hőmérővel vannak ellátva, köpenyük acéllemez, fehér porlakk bevonattal. A HR-N kivitelek anódállapot kijelzővel és folyadék-tenziós hőmérővel készülnek, a felső burkolat szürke műanyag. A hőszigetelés vastagsága 47 mm.

| Típus | | HR-N30 | HR-N40 | HR-T30 | HR-T40 |
|--|-------------------|----------------------------|--------|--------|--------|
| Úrtartalom | [liter] | 120 | 160 | 120 | 160 |
| A | [mm] | 947 | 1142 | 947 | 1142 |
| B | [mm] | 1061 | 1256 | 1027 | 1222 |
| Vízcsatlakozás (cirk., cső is van) | | G3/4 | | | |
| Max. üzemi nyomás | [bar] | 7 | | | |
| Csőkégyő felülete | [m ²] | 1,4 | | | |
| Csőkégyő csatlakozás | | G3/4 | | | |
| Csőkégyő áramlási ellenállása | [mbar] | 120 | | | |
| Csúcs teljesítmény [liter/az első 10 perc] | | 180 | 215 | 180 | 215 |
| Tartós teljesítmény [liter/óra] | | 1030 | | | |
| Tartós teljesítmény [kW] ¹⁾ | | 42 | | | |
| Teljesítmény jelzőszám [NL] | | 1,7 | 2,5 | 1,7 | 2,5 |
| A melegvíz hőmérséklete [°C] | | 2) ²⁾ max. 65°C | | | |
| Tömeg [kg] | | 80 | 85 | 80 | 85 |

1) A teljesítményadatok 80°C előre menő, 60°C tárolási és 45/10°C

HMV hőmérséklet mellett érvényesek.

2) A választott szabályzótól függően.



Multienergiás (szolár) fűtésű tárolók, ST... típuscsalád

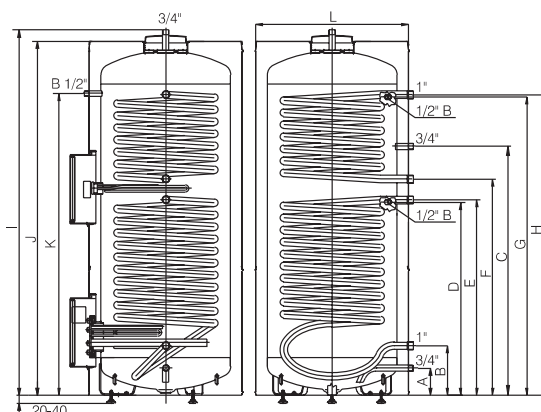
Ezek a készülékek elsősorban napkollektorral és/vagy bármilyen kazánnal való felfűtésre készülnek, kívánságra 1 vagy 3 fázisra köthető alsó (..E) és/vagy 1 fázisra köthető felső – de középmagasságban elhelyezett – (..E1) villamos pótfűtéssel is elláthatók.

Az ..E2 kivitelek alsó és felső villamos fűtéssel is el vannak látva.

A tárolók lehetnek hőcserélő nélküliek (ekkor felfűthetők külső hőcserélőről az alsó hőcserélő helyett behegesztett 1"-os csőcsonkokon keresztül) csak alsó (..C) vagy – a 200–300 literes modelleknél – alsó és felső (..C2) vagy csak felső hőcserélős (..C1) kivitelek. (Ez utóbbi esetben is az alsó hőcserélő helyett 1"-os csőcsonkok vannak beépítve). Minden készülék rendelkezik hőmérő, hőérzékelő csőcsonkokkal, ill. tokcsővel, valamint cirkulációs csonkkal. A hőszigetelés vastagsága 47 mm. A külső köpeny fehérre porlakkozott acéllemez.

| Alaptípus | | ST150C | ST200C | ST300C | ST200C1 | ST300C1 | ST200C2 | ST300C2 |
|--|-------------------|-------------------------------------|--------|--------|-------------------|-------------------|-------------------|--------------------|
| Úrtartalom | [liter] | 150 | 200 | 300 | 200 | 300 | 200 | 300 |
| Vízcsatlakozás ⁴⁾ | | G3/4 | | | | | | |
| Max. üzemi nyomás | [bar] | 7 | | | | | | |
| Vill. teljesítmény E kivitelnél | [kW] | 3×0,8 | 3×1,2 | 3×1,6 | 3×1,2 | 3×1,6 | 3×1,2 | 3×1,6 |
| Vill. teljesítmény E1 kivitelnél | [kW] | 3 | | | | | | |
| Vill. teljesítmény E2 kivitelnél | [kW] | A fenti két fűtés mindegyike E + E1 | | | | | | |
| Víz hőmérséklet villamos fűtésnél | [°C] | 65 | | | | | | |
| Készenléti energia | [kWh] | 1,7 | 1,9 | 2,5 | 1,9 | 2,5 | 1,9 | 2,5 |
| Csőkégyő felülete | [m ²] | 0,8 | 1 | 1,5 | 0,8 | 1 | 1+0,8 | 1,5+1 |
| Csőkégyő csatlakozás | | G1 | | | | | | |
| Csőkégyő áramlási ellenállása | [mbar] | 80 | 90 | 130 | 80 | 90 | 170 | 220 |
| Csúcs teljesítmény [liter/az első 10 perc] ³⁾ | | 260 | 340 | 510 | 150 | 220 | 370 | 545 |
| Tartós teljesítmény [liter/óra] ³⁾ | | 585 | 735 | 1100 | 587 | 735 | 1125 | 1590 |
| Tartós teljesítmény [kW] ³⁾ | | 24 | 30 | 45 | 24 | 30 | 46 | 65 |
| Teljesítmény jelzőszám | [NL] | 3 | 5,4 | 11,5 | 1,1 ¹⁾ | 2,2 ¹⁾ | 6,5 ²⁾ | 12,5 ²⁾ |
| A melegvíz hőmérséklete [°C] | | szabályozható, max. 65°C | | | | | | 65°C |
| Tömeg [kg] | | 70 | 86 | 142 | 82 | 133 | 100 | 152 |

¹⁾ Ha az alsó rész nincs felfűtve. ²⁾ A két csőkégyő sorba kötve. ³⁾ Csak indirekt fűtéshez érvényes adat. A teljesítményadatok 80°C előre menő, 60°C tárolási és 45/10 °C HMV hőmérséklet mellett érvényesek. ⁴⁾ Az NL érték az 1" vízcsatlakozásra vonatkozik. Ez a konstrukció opcióként rendelhető. Az NL Teljesítmény jelzőszámot a DIN 4708 Teil 1 és Teil 2 értelmezi. A szám megadja, hogy a tároló hány átlagos (3,5 személy által lakott, normál felszereltségű) lakást képes melegvízzel ellátni.



| | 150 l | 200 l | 300 l |
|---|-------|-------|-------|
| L | 545 | 545 | 660 |
| I | 1208 | 1576 | 1575 |
| A | 115 | 115 | 115 |
| B | 220 | 220 | 211 |
| C | 766 | 960 | 1011 |
| D | 676 | 780 | 831 |
| E | 686 | 790 | 841 |
| F | — | 880 | 931 |
| G | — | 1286 | 1285 |
| H | — | 1296 | 1295 |
| J | 1150 | 1531 | 1522 |
| K | 919 | 1299 | 1301 |