

# Műszaki katalógus Lapradiátorok

**PURMO**  
MAGYARORSZÁG





Purmo Compact



Purmo Ventil Compact



Purmo Hygiene



Purmo Ventil Hygiene

A további lapradiátor típusokról a bővített műszaki katalógusban talál információt.

	Compact	Ventil Compact	Hygiene	Ventil Hygiene
bordás első lemez	x	x	x	x
sima első lemez				
maximális üzemeltetési nyomás [bar]	10	10	10	10
csatlakozások száma – oldalsó + alsó	4	4 + 2	4	4 + 2
oldalsó csatlakozások – GW 1/2"	x	x	x	x
alsó csatlakozások – GW 1/2"		x		x
alsó középső csatlakozások – GW 1/2"				
konzolok a radiátorral együtt	x	x	x <sup>1)</sup>	x <sup>1)</sup>
oldalsó burkolat	x	x		
felső rács	x	x		
beépített termosztát szelep		x		x

**Figyelem:**

<sup>1)</sup> Hygiene és Ventil Hygiene típusú lapradiátorok különleges kórházi, Monclac MCK típusú konzolokkal a garnitúrában.

<sup>3)</sup> Részletek a bővített műszaki katalógusban.

**a lapradiátorok hőteljesítménye**

A lapradiátorok hőteljesítményét a PN-EN 442 szabvány szerint határozták meg laboratóriumi mérések alapján. Viszonyítási paraméterekként a 75/65/20°C. hőmérsékleteket fogadták el.

A radiátorok hőteljesítményét az alábbi képlettel lehet számítani:

$$\Phi = \Phi_n \left[ \frac{\Delta t}{\Delta t_n} \right]^n$$

ahol:

$\Phi$  – a radiátor hőteljesítménye [W]

$\Phi_n$  – a radiátor hőteljesítménye a PN-EN 442 szabvány szerint végzett laboratóriumi mérések alapján [W]

$\Delta t$  – logaritmusos hőmérsékletkülönbség [K]

$\Delta t_n$  – logaritmusos hőmérsékletkülönbség 49,833 [K] a 75/65/20°C.

viszonyítási hőmérsékletekre számítva

$n$  – radiátorra jellemző hőmérséklet kitevő

A logaritmusos hőmérsékletkülönbséget a következő képlet alapján kell kiszámítani:

$$\Delta t = \frac{t_z - t_p}{\ln \left( \frac{(t_z - t_i)}{(t_p - t_i)} \right)}$$

ahol:

$t_z$  – előremenő vízhőmérséklet [°C]

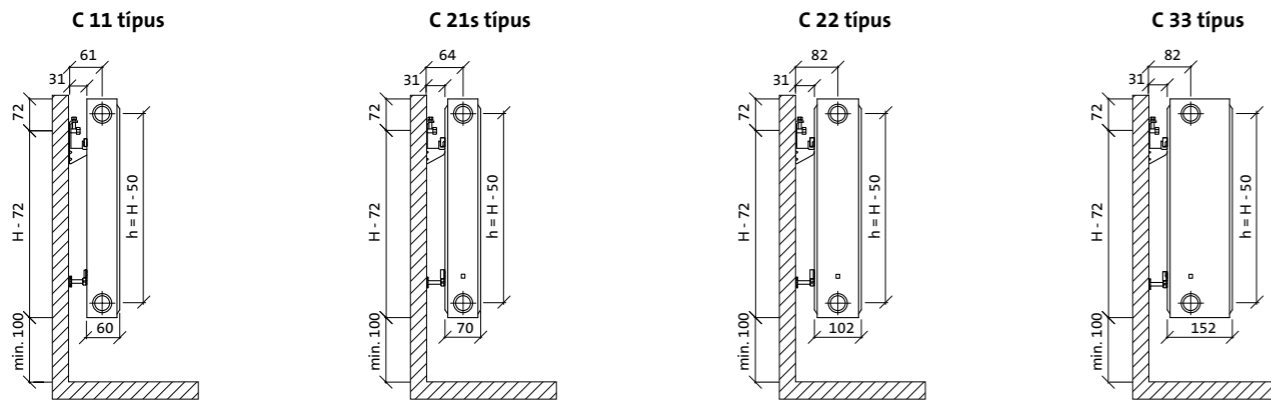
$t_p$  – visszatérő vízhőmérséklet [°C]

$t_i$  – helyiség léghőmérséklet [°C]

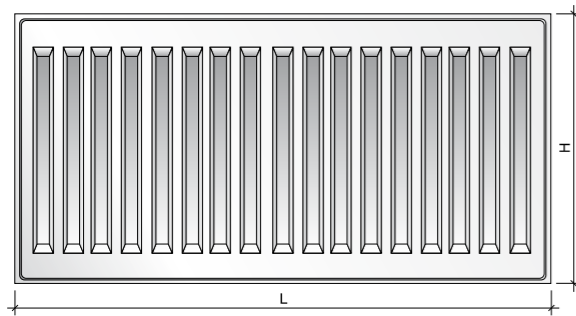
Valamennyi PURMO radiátor a PN-EN 442 szabvány szerint került bevizsgálásra. Minden radiátor fűtőlapján feltüntetjük a következő adatokat: gyártó neve, gyártási ország, radiátor típusa, a PN-EN 442 szabvánnyal való megegyezés lójstromszáma, maximális üzemi hőmérséklet, a gyártás dátuma, időpontja. A radiátor belsejében feltüntetett megegyezőségi lójstromszámok a különböző típusokra a következők: 10 típus = 0810, 11 típus = 0811, 21s típus = 0812, 22 típus = 0813, 33 típus = 0814

A PURMO Compact radiátorok bordázott fűtőlapokkal és konvekciós elemekkel készülnek. A Compact radiátorok oldalsó és rácsos felső takaróelemekkel rendelkeznek. A négy csatlakozási csomópont G 1/2" belső menettel készül, melyekkel jobb és bal oldalról is csatlakoztatható a radiátor.

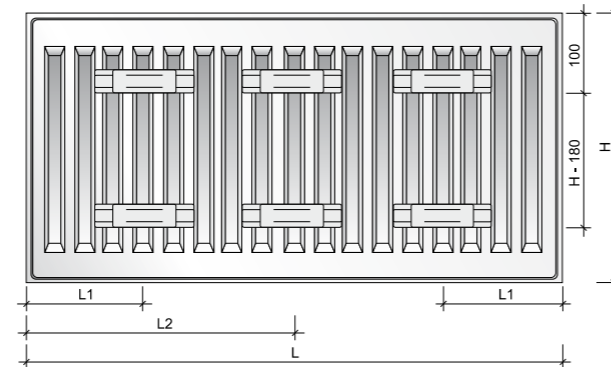
oldalnézetek



előlnézet



hátnézet

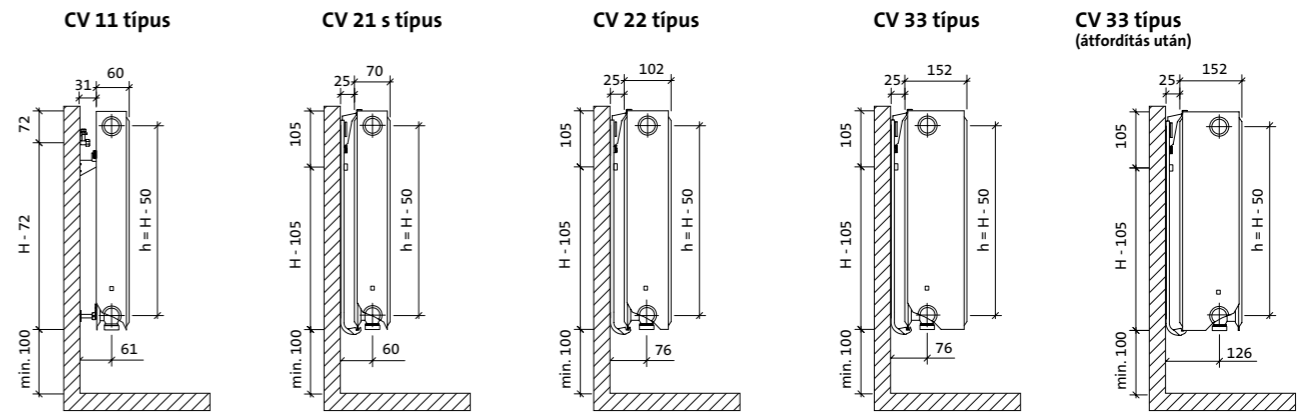


térfogat, súly, szerelési távolságok

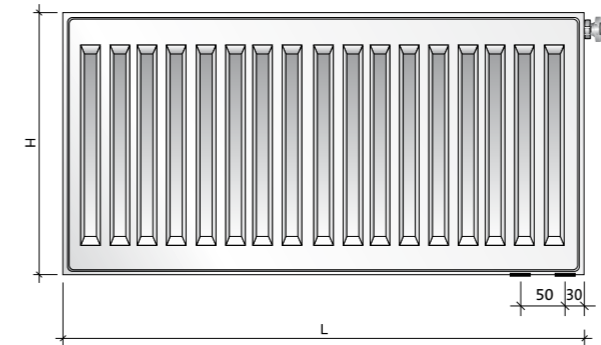
térfogata: l/m								súlya: kg/m								szerelési távolságok: mm					
h tip.	300	400	450	500	550	600	900	h tip.	300	400	450	500	550	600	900	tip.	C 11		C 21s, C 22, C 33		
																L	L1	L2	L1	L2	
11	1,7	2,2	2,3	2,6	2,8	3,0	4,4	11	9,7	12,6	14,4	16,0	17,8	19,1	28,6	400-1600	117	-	133	-	
21s	3,4	-	4,8	5,2	5,7	6,2	8,9	21s	13,7	-	21,3	23,8	26,1	28,8	43,9	1800	117	917	133	900	
22	3,4	4,2	4,8	5,2	5,7	6,2	8,9	22	15,7	21,6	24,3	27,2	29,9	32,9	50,1	2000	117	1017	133	1000	
33	5,0	6,3	7,0	7,7	8,2	9,0	13,0	33	25,0	33,2	37,4	41,5	46,7	49,8	74,6	2300	117	1150	133	1150	
																2600	117	1317	133	1300	
																3000	117	1517	133	1500	

A PURMO Ventil Compact radiátorok bordázott fűtőlapokkal és konvekciós elemekkel készülnek. A Ventil Compact radiátorok oldalsó és rácsos felső takaróelemekkel rendelkeznek. A két alsó és négy oldalsó csatlakozási csomópont G 1/2" belső menettel készül, melyekkel alulról és oldalról is csatlakoztatható a radiátor. A radiátor szabályozható Oventrop, vagy Heimeier gyártmányú beépített termosztatikus szeleppel van ellátva.

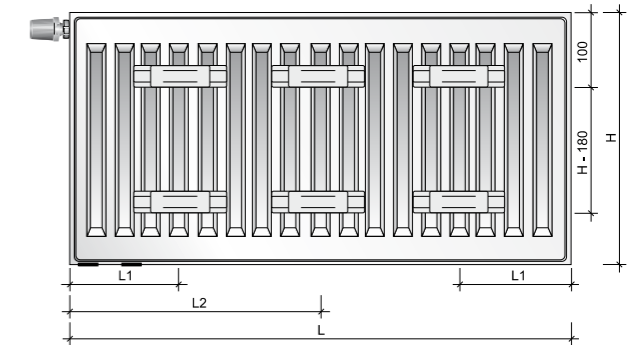
oldalnézetek



előlnézet



hátnézet (csak a CV 11 típus)



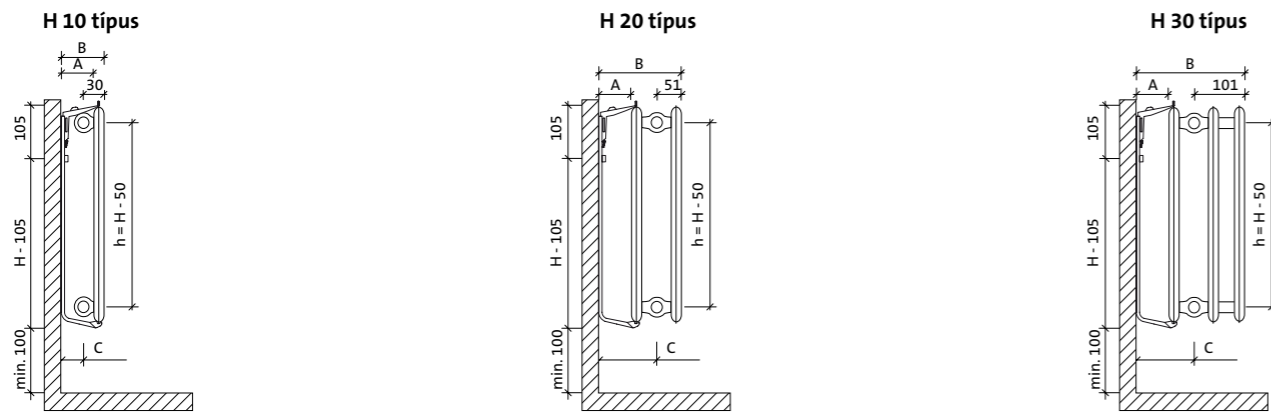
térfogat, súly, szerelési távolságok

térfogata: l/m								súlya: kg/m								szerelési távolságok: mm		
h tip.	200	300	400	450	500	600	900	h tip.	200	300	400	450	500	600	900	tip.	CV 11	
																L	L1	L2
11	-	1,7	2,2	2,3	2,6	3,0	4,4	11	-	9,7	12,6	14,4	16,0	19,1	28,6	400-1600	117	-
21s	2,4	3,4	-	4,8	5,2	6,2	8,9	21s	11,8	13,7	-	21,3	23,8	28,8	43,9	1800	117	917
22	2,5	3,4	4,2	4,8	5,2	6,2	8,9	22	12,8	15,7	21,6	24,3	27,2	32,9	50,1	2000	117	1017
33	3,7	5,0	6,3	7,0	7,7	9,0	13,0	33	18,9	25,0	33,2	37,4	41,5	49,8	74,6	2300	117	1150
																2600	117	1317
																3000	117	1517

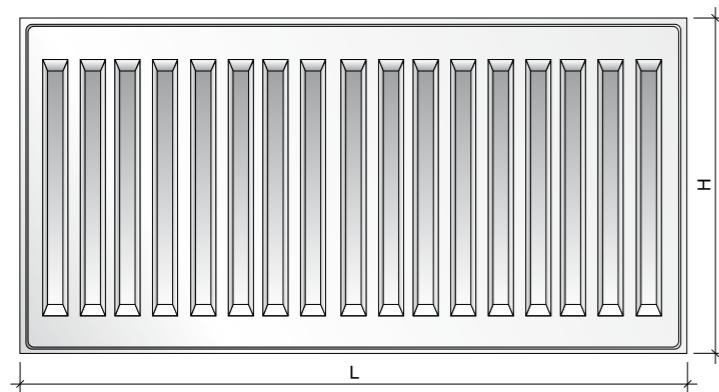


A PURMO Hygiene radiátorok bordázott fűtőlapokkal készülnek és nincsenek konvekciós elemeik. Tekintettel arra, hogy nincsenek oldalsó borításai, és nincs rács jellegű felső takaróelemük, egészségügyi objektumokban és más helyeken használják őket, ahol magasak a higiéniai követelmények. A négy csatlakozási csomópont G 1/2" belső menettel készül, melyekkel jobb és bal oldalról is csatlakoztatható a radiátor.

oldalnézetek



előlnézet



szerelési távolságok : mm

Típusa	H 10	H 20	H 30
A radiátor mélysége	47	102	152
A – a felfüggesztés mélysége	100	100	100
B – együttes mélység	114	202	252
C – a csatlakozás tengelye*	84	151	151

\* 201 mm a H 30 típusnál, átfordítás esetén

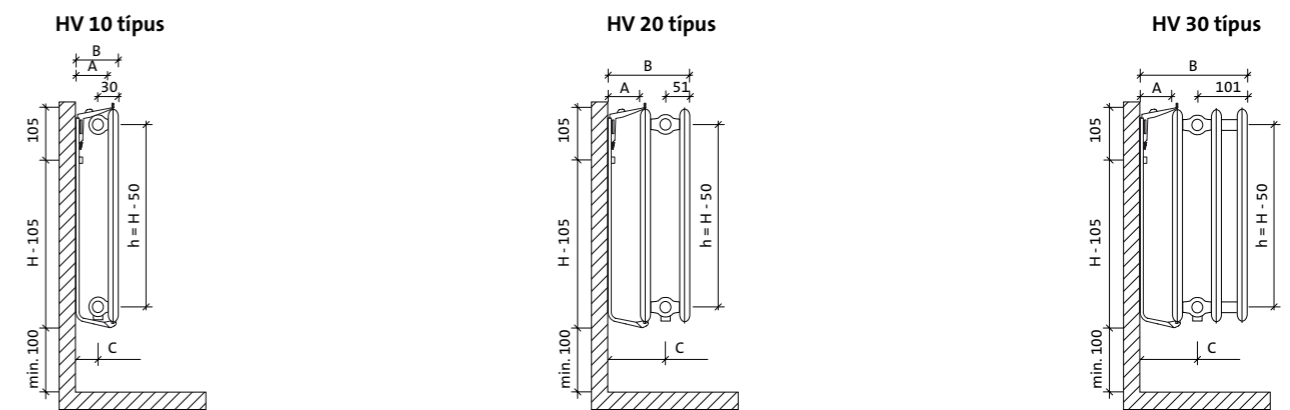
térfogat és súly

térfogata: l/m		300	450	500	600	900
h tip.	h					
10	10	1,7	2,3	2,5	3,0	4,4
20	20	3,4	4,8	5,2	6,2	8,9
30	30	5,0	7,0	7,5	9,0	13,0

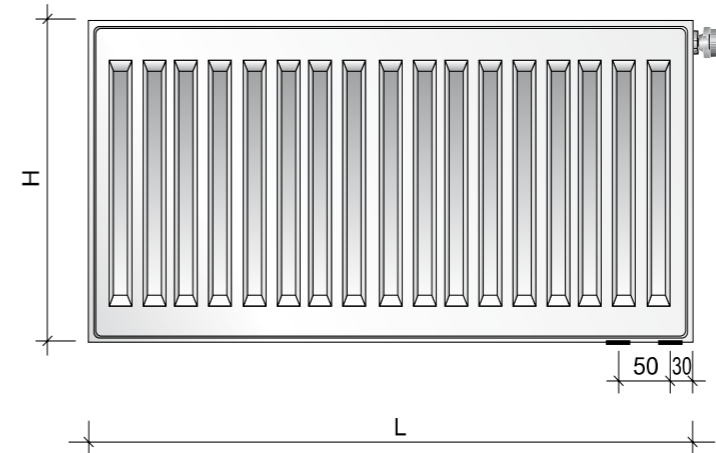
súlya: kg/m		300	450	500	600	900
h tip.	h					
10	10	6,8	9,7	10,5	12,6	18,7
20	20	13,3	19,6	20,7	24,9	36,7
30	30	19,7	29,2	30,7	36,9	54,7

A PURMO Ventil Hygiene radiátorok bordázott fűtőlapokkal készülnek és nincsenek konvekciós elemeik. Tekintettel arra, hogy nincsenek oldalsó borításai, és nincs rács jellegű felső takaróelemük, egészségügyi objektumokban és más helyeken használják őket, ahol magasak a higiéniai követelmények. Két alsó és négy oldalsó csatlakozási csomóponttal rendelkeznek, mind G 1/2" belső menettel, melyek lehetőséget biztosítanak alsó és oldalsó csatlakoztatásra is. A radiátor szabályozható Oventrop, vagy Heimeier gyártmányú beépített termosztatikus szeleppel van ellátva.

oldalnézetek



előlnézet



szerelési távolságok: mm

tip.	HV 10	HV 20	HV 30
A radiátor mélysége	47	102	152
A – a felfüggesztés mélysége	100	100	100
B – együttes mélység	114	202	252
C – a csatlakozás tengelye*	84	151	151

\* 201 mm a H 30 típusnál, átfordítás esetén

térfogat és súly

térfogata: l/m		300	450	500	600	900
h tip.	h					
10	10	1,7	2,3	2,5	3,0	4,4
20	20	3,4	4,8	5,2	6,2	8,9
30	30	5,0	7,0	7,5	9,0	13,0

súlya: kg/m		300	450	500	600	900
h tip.	h					
10	10	6,8	9,7	10,5	12,6	18,7
20	20	13,3	19,6	20,7	24,9	36,7
30	30	19,7	29,2	30,7	36,9	54,7

magasság [mm]		300			450			500		
hossz [mm]	tipus	H vagy HV			H vagy HV			H vagy HV		
		10	20	30	10	20	30	10	20	30
400	75/65/20 °C	139	252	350	199	345	482	218	375	524
	70/55/20 °C	111	203	281	159	278	386	175	302	420
500	75/65/20 °C	174	315	437	249	432	549	273	469	655
	70/55/20 °C	139	253	351	199	347	483	219	377	524
600	75/65/20 °C	209	378	524	299	518	723	328	563	785
	70/55/20 °C	166	304	421	239	416	580	262	452	629
700	75/65/20 °C	244	441	612	349	604	844	382	657	916
	70/55/20 °C	194	355	491	251	486	676	306	528	734
800	75/65/20 °C	278	504	699	398	690	964	437	750	1 047
	70/55/20 °C	222	405	561	319	555	773	350	603	839
900	75/65/20 °C	313	567	787	448	777	1 085	491	844	1 178
	70/55/20 °C	249	456	631	358	625	869	394	679	944
1000	75/65/20 °C	348	630	874	498	863	1 205	546	938	1 309
	70/55/20 °C	277	507	701	398	694	966	437	754	1 049
1100	75/65/20 °C	383	693	961	548	949	1 326	601	1 032	1 440
	70/55/20 °C	305	558	772	438	763	1 063	481	830	1 154
1200	75/65/20 °C	418	756	1 049	598	1 036	1 446	655	1 126	1 571
	70/55/20 °C	333	608	842	478	833	1 159	525	905	1 259
1400	75/65/20 °C	487	882	1 224	697	1 208	1 687	764	1 313	1 833
	70/55/20 °C	388	710	982	558	972	1 352	612	1 056	1 469
1600	75/65/20 °C	557	1 008	1 398	797	1 381	1 928	874	1 501	2 094
	70/55/20 °C	443	811	1 122	637	1 110	1 546	700	1 207	1 678
1800	75/65/20 °C	626	1 134	1 573	896	1 553	2 169	983	1 688	2 356
	70/55/20 °C	499	912	1 263	717	1 249	1 739	787	1 357	1 888
2000	75/65/20 °C	696	1 260	1 748	996	1 726	2 410	1 092	1 876	2 618
	70/55/20 °C	554	1 014	1 403	797	1 388	1 932	875	1 508	2 098
2300	75/65/20 °C	800	1 449	2 010	1 145	1 985	2 772	1 256	2 157	3 011
	70/55/20 °C	637	1 166	1 613	916	1 596	2 222	1 006	1 735	2 413
2600	75/65/20 °C	905	1 638	2 272	1 295	2 244	3 133	1 420	2 439	3 403
	70/55/20 °C	720	1 318	1 824	1 035	1 804	2 512	1 137	1 961	2 727
3000	75/65/20 °C	1 044	1 890	2 622	1 494	2 589	3 615	1 638	2 814	3 927
	70/55/20 °C	831	1 521	2 104	1 195	2 082	2 898	1 312	2 262	3 147

A fűtőtestek hőteljesítménye [W] a PN-EN 442 szabvány szerint a 75/65/20°C és 70/55/20°C paraméterek mellett.

[W/m] 90/70/20 °C	441	790	1 098	628	1 082	1 516	688	1 177	1 648
n kitevő	1,3425	1,2815	1,2957	1,3171	1,2846	1,3028	1,3086	1,2856	1,3051

magasság [mm]		600			900		
hossz [mm]	tipus	H vagy HV			H vagy HV		
		10	20	30	10	20	30
400	75/65/20 °C	256	434	604	361	606	828
	70/55/20 °C	205	349	484	290	486	659
500	75/65/20 °C	320	543	755	452	758	1 035
	70/55/20 °C	257	436	605	362	608	824
600	75/65/20 °C	383	651	906	542	910	1 241
	70/55/20 °C	308	523	725	435	729	989
700	75/65/20 °C	447	760	1 057	632	1 061	1 448
	70/55/20 °C	359	610	846	507	851	1 153
800	75/65/20 °C	511	868	1 208	722	1 213	1 655
	70/55/20 °C	411	698	967	580	972	1 318
900	75/65/20 °C	575	977	1 359	813	1 364	1 862
	70/55/20 °C	462	785	1 088	652	1 094	1 483
1000	75/65/20 °C	639	1 085	1 510	903	1 516	2 069
	70/55/20 °C	513	872	1 209	724	1 215	1 648
1100	75/65/20 °C	703	1 194	1 661	993	1 668	2 276
	70/55/20 °C	565	959	1 330	797	1 337	1 812
1200	75/65/20 °C	767	1 302	1 812	1 084	1 819	2 483
	70/55/20 °C	616	1 046	1 451	869	1 458	1 977
1400	75/65/20 °C	895	1 519	2 114	1 264	2 122	2 897
	70/55/20 °C	719	1 221	1 693	1 014	1 701	2 307
1600	75/65/20 °C	1 022	1 736	2 416	1 445	2 426	3 310
	70/55/20 °C	821	1 395	1 934	1 159	1 944	2 636
1800	75/65/20 °C	1 150	1 953	2 718	1 625	2 729	3 724
	70/55/20 °C	924	1 570	2 176	1 304	2 187	2 966
2000	75/65/20 °C	1 278	2 170	3 020	1 806	3 032	4 138
	70/55/20 °C	1 026	1 744	2 418	1 449	2 430	3 295
2300	75/65/20 °C	1 470	2 496	3 473	2 077	3 487	4 759
	70/55/20 °C	1 180	2 006	2 781	1 666	2 795	3 790
2600	75/65/20 °C	1 661	2 821	3 926	2 348	3 942	5 379
	70/55/20 °C	1 334	2 267	3 144	1 883	3 159	4 284
3000	75/65/20 °C	1 917	3 255	4 530	2 709	4 548	6 207
	70/55/20 °C	1 540	2 616	3 627	2 173	3 645	4 943

A fűtőtestek hőteljesítménye [W] a PN-EN 442 szabvány szerint a 75/65/20°C és 70/55/20°C paraméterek mellett.

[W/m] 90/70/20 °C	802	1 361	1 902	1 135	1 908	2 621
n kitevő	1,2916	1,2876	1,3098	1,2988	1,3042	1,3418

a fűtő közeg hőmérséklete [°C]		radiátorok hőteljesítményének korrekciós szorzója a 75/65/20 °C értékektől eltérő hőmérsékleteknél							
		a helyiség t <sub>i</sub> levegőhőmérsékletének értéke [°C]							
t <sub>1</sub>	t <sub>2</sub>	5	8	12	16	18	20	22	24
95	90	0,48	0,50	0,54	0,57	0,59	0,61	0,64	0,66
	85	0,50	0,52	0,56	0,60	0,62	0,64	0,67	0,70
	80	0,52	0,55	0,59	0,63	0,65	0,68	0,70	0,73
	75	0,54	0,57	0,61	0,66	0,69	0,72	0,75	0,78
	70	0,57	0,60	0,65	0,70	0,73	0,76	0,79	0,83
90	85	0,52	0,55	0,58	0,63	0,65	0,67	0,70	0,73
	80	0,54	0,57	0,61	0,66	0,68	0,71	0,74	0,77
	75	0,57	0,60	0,64	0,69	0,72	0,75	0,78	0,82
	70	0,59	0,63	0,67	0,73	0,76	0,80	0,83	0,87
	65	0,62	0,66	0,71	0,77	0,81	0,85	0,89	0,93
85	80	0,56	0,59	0,64	0,69	0,72	0,75	0,78	0,81
	75	0,59	0,62	0,67	0,72	0,75	0,79	0,82	0,86
	70	0,62	0,65	0,70	0,77	0,80	0,84	0,88	0,92
	65	0,65	0,69	0,75	0,81	0,85	0,89	0,94	0,99
	60	0,68	0,73	0,79	0,87	0,91	0,96	1,01	1,07
80	75	0,61	0,65	0,70	0,76	0,79	0,83	0,87	0,91
	70	0,64	0,68	0,74	0,81	0,84	0,88	0,93	0,97
	65	0,68	0,72	0,78	0,86	0,90	0,94	0,99	1,05
	60	0,72	0,76	0,83	0,91	0,96	1,01	1,07	1,13
	55	0,76	0,81	0,89	0,98	1,04	1,10	1,16	1,24
75	70	0,67	0,72	0,78	0,85	0,89	0,94	0,98	1,04
	65	0,71	0,75	0,82	0,90	0,95	1,00	1,05	1,12
	60	0,75	0,80	0,88	0,97	1,02	1,08	1,14	1,21
	55	0,80	0,85	0,94	1,04	1,10	1,17	1,24	1,32
	50	0,85	0,91	1,01	1,13	1,20	1,28	1,37	1,47
70	65	0,75	0,79	0,87	0,96	1,01	1,07	1,13	1,19
	60	0,79	0,84	0,93	1,03	1,08	1,15	1,22	1,30
	55	0,84	0,90	0,99	1,11	1,17	1,25	1,33	1,42
	50	0,89	0,96	1,07	1,20	1,28	1,37	1,47	1,58
65	60	0,83	0,89	0,98	1,10	1,16	1,23	1,31	1,40
	55	0,88	0,95	1,05	1,18	1,26	1,34	1,43	1,54
	50	0,94	1,02	1,14	1,29	1,37	1,47	1,59	1,71
60	55	0,94	1,01	1,13	1,27	1,36	1,45	1,56	1,68
	50	1,00	1,08	1,22	1,39	1,48	1,60	1,73	1,87
	45	1,08	1,17	1,33	1,53	1,65	1,78	1,94	2,13
55	50	1,07	1,16	1,31	1,50	1,62	1,75	1,90	2,07
	45	1,15	1,26	1,43	1,66	1,80	1,96	2,15	2,37
	40	1,25	1,37	1,59	1,86	2,03	2,24	2,48	2,78
50	45	1,23	1,36	1,56	1,82	1,98	2,17	2,40	2,67
	40	1,34	1,48	1,73	2,05	2,25	2,50	2,79	3,15
	35	1,47	1,65	1,94	2,36	2,63	2,96	3,38	3,92
45	40	1,45	1,62	1,90	2,28	2,53	2,83	3,19	3,66
	35	1,60	1,80	2,15	2,64	2,96	3,37	3,89	4,58
40	35	1,75	1,98	2,40	3,00	3,41	3,93	4,62	5,54
	30	1,96	2,25	2,79	3,61	4,21	5,01	6,14	7,87

A táblázat n = 1,3 hőmérséklet kitevő mellett készült

### például:

Egy adott helyiség számított hőigénye 800 W. A radiátort tápláló víz tervezett hőmérséklete 90°C, a visszatérő hőmérséklete 70°C egy 20°C levegőhőmérsékletű helyiségben. A 90/70/20°C hőfoklépcsőhöz tartozó korrekciós tényező 0,80. A kiszámított hőszükségletet (800 W) megszorozva a korrekciós tényezővel megkapjuk a hőteljesítményt (640 W),

amely szerint kiválaszthatjuk a 75/65/20°C hőfoklépcső szerinti radiátort. Ez azt jelenti, hogy a 90/70/20°C hőfoklépcsővel betervezett radiátor 800 W hőteljesítményt ér el, viszont a 75/65/20°C paramétereinek teljessége csak 640 W lesz.

A radiátorok Heimeier vagy Oventrop előszabályozható termosztatikus betéttel vannak ellátva. A betéteket a következő fejekkel lehet felszerelni:

GYÁRTÓ	KATALÓGUSSZÁM
Comap Senso RI	100 100
Danfoss RTS-K Everis	013L4250
Heimeier K	6000-00.500, 6020-00.500 6040-00.500
Heimeier DX	6700-00.500
Heimeier D	6850-00.500
Heimeier B	2500-00.500, 2502-00.500
Heimeier WK	7300-00.500
Heimeier VD	7400-00.500
Herz H	1 7260 98, 1 9260 98, 1 7330 98, 1 9330 98
Herz Mini	1 9200 68, 1 9200 38
Herz Herzcules	1 9860 98

GYÁRTÓ	KATALÓGUSSZÁM
Honeywell Thera 2	T9001H(...), T9001W(...), T9001 08, T9001 20, T9001 50
Honeywell Thera 3	T6001H(...), T6001W(...), T6001 08, T6001 20, T6001 50
Honeywell Thera 4	T3001, T2001
Oventrop UNI XH	101 1365
Oventrop UNI LH	101 1465, 67, 68, 69
Oventrop UNI CH	101 1265
Oventrop UNI DH	101 1065
Oventrop UNI SH	101 2065
Schlosser Diamant	6001 00001
Schlosser Brillant	6002 0000 (...)
Valvex GZ 03A/JFA	4410.09.0
Valvex GZ 05A/JFA	4440.01.0

### Alkalmazási feltételek és szerelési távolságok

A PURMO fűtőtestek alkalmazhatók acél-, réz vagy diffúziómentes műanyagcsövekkel szerelt egy-, illetve kétcsöves kivitelű, szivattyús melegvíz üzemű fűtési rendszerekben. Gravitációs rendszerekben is alkalmazhatók, de korlátot jelent az áramlási ellenállásuk. Alkalmazhatók egy-, illetve kétcsöves rendszerekben. Gravitációs rendszerekben is alkalmazhatók, de a korlátozást az átfolyási ellenállásuk jelenti.

A PURMO fűtőtesteket olyan lakó-, irodai és szolgáltató helyiségek fűtésére lehet alkalmazni, amelyek levegőjében nincsenek korróziót okozó anyagok, a fűtőtest nincs állandóan, vagy akár csak ideiglenesen nedvességnek kitéve. Ennek értelmében nem ajánlott felszerelni ott, ahol ezek a káros hatások fellépnek, például fürdőszobákban, mosóhelyiségekben, fürdőkben, fürdőcsarnokokban, gépkocsimosókban, hűtőtermekben, valamint élelmiszer-feldolgozóknál. Továbbá nem ajánlott a fűtőtestek felszerelése olyan épületekben, amelyeket a felépítéstől számított első évben nem fognak fűteni.

A PURMO fűtőtestek szivárgásmentes, zárt központi fűtési rendszerekben használhatók, amelyek kiegyenlítő tartállyal vannak ellátva. Megengedett a 25 kW teljesítménynél kisebb, nyitott rendszerekben történő alkalmazásuk is engedélyezett korróziógátlók alkalmazásával.

A PURMO fűtőtestekkel felszerelt rendszereket megfelelő minőségű vízzel kell feltölteni, amely összetevői nem haladhatják meg az alábbiakban megadott értékeket:

- a klór és a szulfát ionok együttes tartalma nem haladhatja meg a 150 mg/l értéket (rézcsövekből készült rendszerek esetében pedig 50 mg/l értéket),
- az oldott oxigén tartalma nem lehet 0,1 mg/l értéknél magasabb,
- a víz pH értékének 8,0 ÷ 9,5 között kell lennie,
- az összes vízkeménység nem lehet 4,0 mval/l értéknél magasabb

Üzemzavar eseteken kívül nem engedélyezett a fűtési rendszer vízének leeresztése. Amennyiben a víz leeresztése karbantartás miatt feltétlenül szükséges, csak a javítandó részből szabad leereszteni! A munkák elvégzése után a leürített részt haladéktalanul

fel kell tölteni. A rendszer éves vízfogyása nem haladhatja meg, zárt rendszer esetében a rendszerben levő összes vízmennyiség 5%-át és 10%-át nyitott rendszer esetében.

Tilos a fűtőtestek felszerelése olyan rendszerekben, amelyeknek a maximális üzemi nyomása meghaladhatja a 10 bar értéket, a hőmérséklete pedig 110°C értéket.

A PURMO fűtőtestekkel felszerelt fűtési rendszer hőforrása lehet kazán, vagy hőcserélő. Nem szabad viszont a fűtőtesteket olyan rendszerhez kapcsolni, amely közvetlenül magas hőmérsékletű hálózatra vannak kapcsolva, például hidraulikai váltó vagy keverőszelap alkalmazásával.

A fűtőtesteket a gyári csomagolásuk levétele nélkül kell felszerelni. A csomagolásnak rajta kell maradnia a fűtőtesteken még akkor is, amikor a fűtési rendszert bekapcsolják a befejezési munkálatok időtartamára, vagy az épület szárítása céljából. Ajánlatos, hogy a csomagolást a helyiség használója vegye le csak az összes befejező munka elvégzése után. A PURMO fűtőtesteket csak zárt és száraz helyiségekben szabad tárolni. Tilos a fűtőtesteket szabad levegőn, vagy nedves helyiségekben raktározni.

A PURMO fűtőtesteket szállítani csak megfelelő figyelemmel, száraz és zárt térben, és csak függőleges helyzetben szabad. A fűtőtestek felületét nem szabad olyan szerekkel tisztítani, amelyek oldószereket, savakat, vagy más, korróziót okozó anyagokat tartalmaznak!

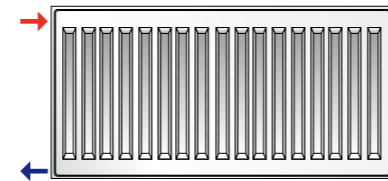
A radiátor csatlakoztatásait olyan módon kell kialakítani, hogy bekötés után a radiátorban ne alakuljon ki feszültség. Felszerelés után nem megengedett a csövezetékek hajlítása, a radiátor melegítése gázlámpával vagy – más ilyen jellegű tevékenység ami a radiátor eldeformálódását, lakkréteg sérülését okozhatja.

A radiátorok legalább 100 mm-re kell helyezkedniük a padlótól, valamint az ablakpárkánytól. Amennyiben nincs lehetőség e távolságok betartására, engedélyezett a radiátor felszerelése a padlótól, illetve ablakpárkánytól 70-100 mm-re is, de ebben az esetben 5-10%-kal meg kell növelni a hőteljesítményüket. Ha a radiátor távolsága a padlótól, illetve ablakpárkánytól 70 mm-nél kisebb, alacsonyabb radiátorokat kell alkalmazni.

**oldalcsatlakozás**

A legnépszerűbb megoldás, amely a radiátorok bekötését úgy jobb, mint bal oldalról biztosítja. Az előremenő ágot a radiátor felső részéhez kell kapcsolni, a visszatérőt pedig az alsó részhez. Az ellenkező irányú bekapcsolás esetén a radiátor teljesítménye több mint 30%-os csökkenést vonhat maga után. Az oldal-

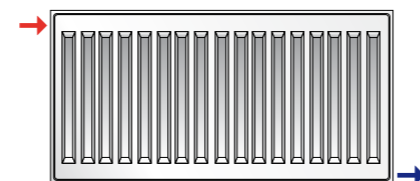
só csatlakozást a 4 oldalsó csomós radiátoroknál lehet alkalmazni, vagy a termosztatikus szelepbetét kiszéréseivel az alsó bekötési csomóval rendelkező radiátoroknál. A radiátorok teljesítményeit oldalcsatlakozás mellett tartalmazzák a táblázatok.



**keresztcsatlakozás**

Az oldalcsatlakozás a 2000 mm-nél hosszabb radiátoroknál ajánlatos, valamint azoknál, amelyek hossza négyszer meghaladja a magasságát. Ez a csatlakozás egyenletes hőmérsékletelosztást biztosít a radiátor teljes hosszán. Az előremenő ágot a radiátor jobb-, vagy a baloldali felső csomójára kell kapcsolni, a visszatérőt az

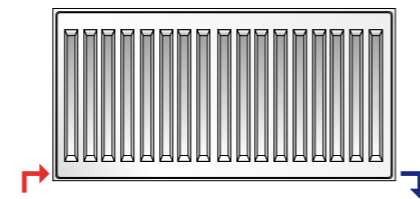
ellenkező oldal alsó csomójához. Ha a csatlakoztatás ellenkezőképpen történik, akkor a radiátor hőteljesítménye több mint 30%-al csökken. A keresztcsatlakozás az oldalról csatlakoztatható radiátoroknál alkalmazható, vagy a termosztatikus szelepbetét kivétele után az alsó bekötési csomóval rendelkező radiátoroknál.



**nyeregcsatlakozás**

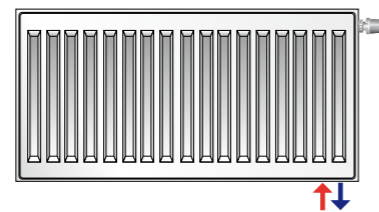
Ha ezt a csatlakozási módot alkalmazzuk, a radiátor hőteljesítménye kb. 10%-kal csökken a névlegeshez képest. A nyeregcsatlakozást leggyakrabban az oldalsó bekötésű radiátoroknál alkalmazzák, ami-

kor a központi fűtés vezetékeit a padló felett, falszegélyben szerelik. Alsó bekötésű radiátoroknál is alkalmazható.



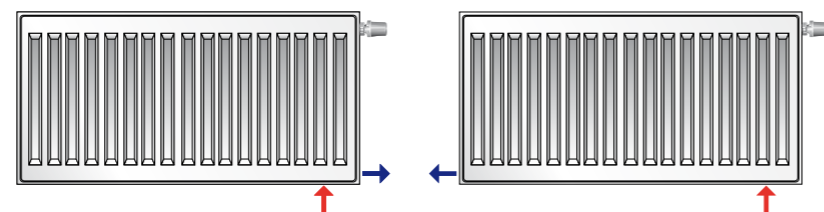
**alsó csatlakozás**

Az alsó bekötési csomóval rendelkező radiátoroknál alkalmazzák. Az előremenő csomó tengelye 80 mm-re a visszatérő tengely 30 mm-re van a radiátor szélétől. Az fordított bekötés a radiátor hőteljesítményének több mint 30%-os csökkenését okozza.



**közvetett csatlakozás**

Az alsó bekötési lehetőséggel rendelkező radiátorokat egyidejűleg az oldalsó és alsó csomókhoz is lehet kapcsolni. Közbenő megoldások is lehetségesek: az alsó és keresztcsatlakozásokat a rajzok mutatják. Ezek a megoldások megfelelnek az alsó és a keresztcsatlakozásoknál leírtakkal.



↑ - előremenő csomó    ↓ - visszatérő csomó

A cégünkben integrált minőségirányítási és környezetirányítási rendszer működik, amely teljesíti az ISO 9001 és ISO 14001 követelményeit, ezt a British Standards Institution által odaítélt tanúsítványok igazolják.



**Rettig Heating.**

A Finnországból származó konszern Európa legnagyobb radiátorgyártója. Magas minőségű termékeink valamint szerteágazó partnerhálózatunk cégünk sikerének kulcsa.

Radiátoraink beváltak Észak-Skandinávia nehéz időjárás körülményei között. Radiátorainkat 50 éve forgalmazzuk az európai piacokon és más földrészek piacain, amivel a szakmában elismerést szereztünk.

Tulajdonunkban van a legnagyobb és a legjobban szervezett eladási hálózat. Ennek köszönhetően ugyanolyan lelkesen állunk hozzá az apró tevékenységekhez, mint a nagy beruházások megvalósításához.

A Rettig Heating cég az arculatát a regionális mérnököknek és managereknek köszönheti. A tapasztalt, magasan kvalifikált regionális eladási vezetők állandó kapcsolatban állnak a kereskedelmi egységekkel, tervezőkkel, szerelőkkel és beruházókkal, gondoskodva a vevő legmagasabb minőségű kiszolgálásáról.

Európa szerte több ezer személyt foglalkoztatunk. Befektünk a jövő szakemberek képzésébe, együttműködve az egyetemi központokkal az ország egész területén. Továbbképzéseket szervezünk a tervezőknek és a szerelőknek. Mindez vevőink elégedettségét szolgálja, akik mindig számíthatnak segítségünkre.



**A PURMO lapradiátorok garanciális feltételei**



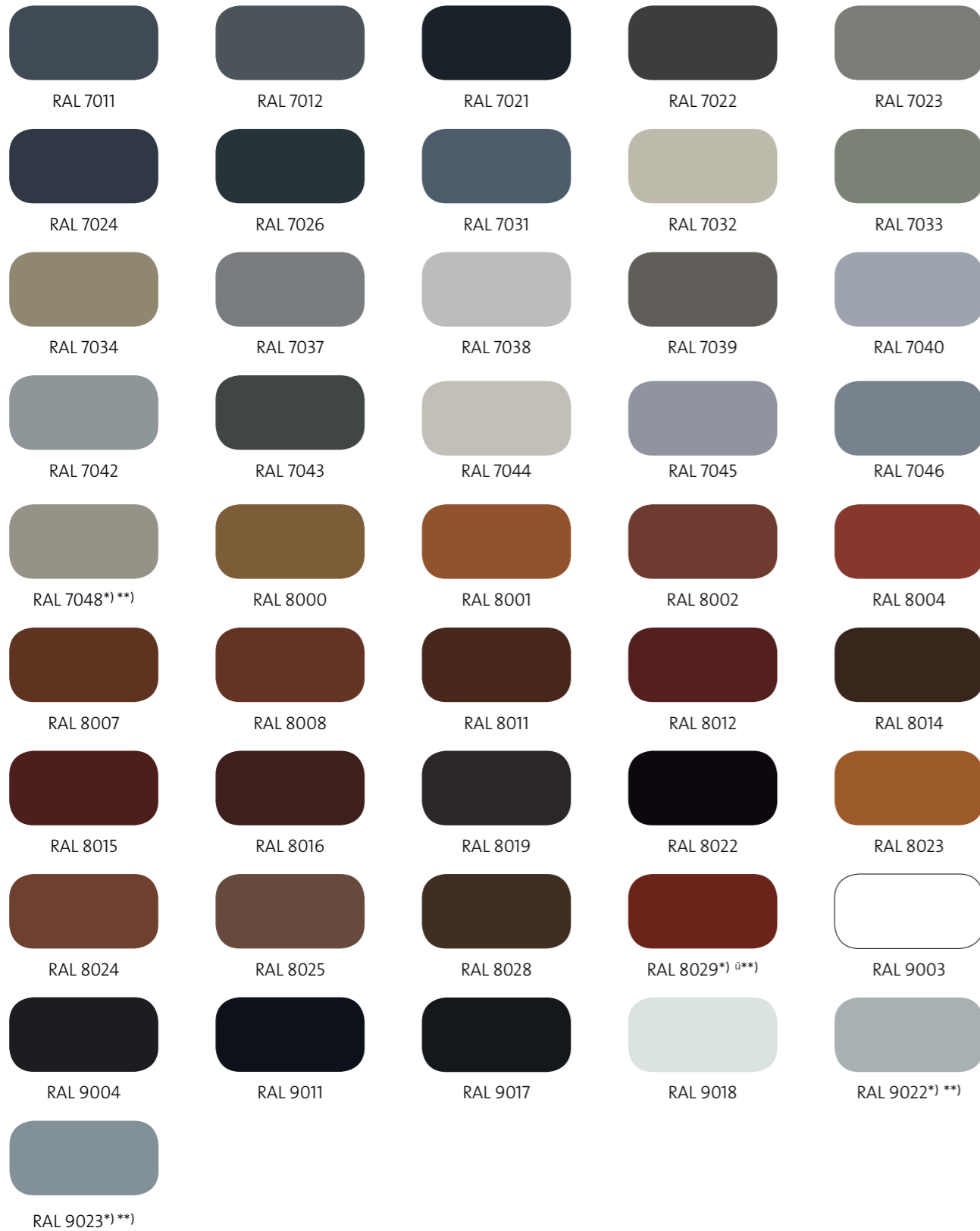
- A Purmo lapradiátorok gyártásának és forgalomba hozatalának alapját képezi az EN 442 szabvány – mely megfelel az érvényben lévő törvényeknek és rendeleteknek, melyek az építési termékek megfelelőségéről és azok CE jelzéssel való ellátásáról szólnak.
- A RETTIG HEATING Sp. z o. o., ul. Przemysłowa, 44-203 Rybnik, Poland (továbbá: Garanciát adó) a központifűtés rendszerekben felszerelt PURMO lemezzradiátorokra 10 éves garanciát ad a vásárlás napjától számítva, de a lemezzradiátorokon feltüntetett gyártási időponttól maximum 11 évig.**
- A garancia olyan radiátorokra vonatkozik,** amelyek zárt rendszerű, kiegyenlítő tartállyal felszerelt, helyi légtelenítővel rendelkező (nincs megengedve a központi légtelenítés), hőcserélővel, vagy kazánnal táplált, lakó-, irodai, szolgáltató helyiségek fűtésrendszereiben vannak felszerelve, ahol nincsenek jelen idegen anyagok, amelyek károsan befolyásolnák a korróziójukat, de különösen a fűtőtestek felülete nincs állandó, vagy időleges nedvességnek kitéve. Megengedett 25 kW teljesítményt el nem érő, nyitott tágulási tartállyal felszerelt rendszerekben való alkalmazásuk azzal a feltétellel, hogy engedélyezett korrózió gátlókat alkalmaznak.  
A garancia ideje alatt azok a radiátorok és tartozékaik, amelyekben a gyártó hibájából keletkezett hibák jelentkeznek, és a hibafelderítéstől számított egy hónapon belül erről bejelentést tesznek, ki lesznek cserélve új, hibátlan radiátorokra.
- A garancia megszerzésének alapja:
  - a vásárlási okmány (számla) megléte,
  - a radiátorok felszerelése vizes központi fűtési rendszerekben, az érvényben levő országos műszaki szabályok és szabványok szerint.
  - a Garanciát adó által „A PURMO lemezzradiátorok alkalmazásának feltételei” című leírásban meghatározott iránymutatók betartása.
- A maximális nyomás a PURMO lemezzradiátorokkal felszerelt rendszerben nem haladhatja meg a 10 bar (6 bar a Planora és Vertical radiátorok esetében), a maximális hőmérséklet pedig 110°C lehet.  
Magas épületekben alkalmazni kell a zóna felosztást. A rendszer nyomáspróbáját az üzemeltetési nyomás + 2 bar nyomáson, de 4 barnál magasabb nyomáson kell végezni.  
Nyomáspróba alatt a megengedett legnagyobb nyomás 12 bar (8 bar a Planora és Vertical radiátorok esetén).
- A garancia nem terjed ki azokra a radiátorokra, amelyek:**
  - magas hőmérsékletű hőhálózatokhoz kapcsolódnak,
  - ha fürdőcsarnokokban, gépkocsimosókban, mosókban, vágóhidakon, WC-kben fürdőkben és más helyiségekben vannak felszerelve, ahol korróziós hatások fellépnek, illetve állandóan, vagy időlegesen bekövetkezik a radiátor párasodása **(ez nem vonatkozik a korrózióvédővel ellátott radiátorokra, amelyek garanciaideje 6 év, de a gyártástól legfeljebb 7 év);**
  - olyan központi fűtési rendszerbe van beépítve, amely állandóan össze van kapcsolva a vízvezeték-rendszerrel, anélkül, hogy visszacsapó, ún. fertőzés elleni szeleppel lenne elválasztva;
  - olyan központi fűtési rendszerbe van beépítve, amely gyakrabban lesz ürítve, mint amilyen gyakran ez a feltétlenül szükséges üzemeltetési okokból következne;
  - gőzrendszerrel van egybeépítve;
  - olyan központi fűtési rendszerbe van beépítve, amelyben túllépi a víz minőségének legfontosabb megengedett mutatóit:
  - a klór és a szulfát ionok együttes tartalma meghaladja a 150 mg/l értéket (rézcsövekből készült rendszerek esetében pedig 50 mg/l értéket),
  - az oldott oxigén tartalma meghaladja a 0,1 mg/l értéket,
  - a víz pH értékének 8,0 ÷ 9,5 között kell lennie,
  - az összes vízkeménység nem lehet 4,0 mval/l értéknél magasabb.
- A garancia nem terjed ki a radiátorok sérüléseire,** amelyeket a nem megfelelő üzemeltetésük, szállításuk, tárolásuk okozott, Ez főleg azokra a radiátorokra vonatkozik, amelyek:
  - felszerelésük előtt szabad levegőn voltak tárolva,
  - mechanikus sérüléseket szenvedtek,
  - belülről szilárd anyagokkal, vagy káros folyadékokkal szennyezettek,
  - eldeformálódtak a rendszer túl magas nyomása következtében,
  - eldeformálódtak a rendszer befagyása következtében.
- A fűtőtesteket a gyári csomagolásuk levétele nélkül kell felszerelni. A csomagolásnak rajta kell maradnia a fűtőtesteken még akkor is, amikor a központi fűtés rendszerét bekapcsolják a befejezési munkálatok időtartamára, vagy az épület szárítása céljából. Ajánlatos, hogy a csomagolást a helyiség használója vegye le csak az összes befejező munka elvégzése után.
- Nem engedélyezett a központi fűtési rendszer vízének, vagy egy részének leeresztése. Ez az új rendszerekre is vonatkozik nyomáspróba után. Amennyiben a víz leeresztése feltétlenül szükséges, például karbantartás miatt, a vizet csak abból a részből kell leereszteni, amelyet javítanak. A munkák elvégzése után a kiürített részt haladéktalanul fel kell tölteni. A leengedett, majd feltöltött vízmennyiséget vízmérővel kell mérni.
- A termék csak akkor tartja meg a garanciáját, ha a vevő, vagy a harmadik személyek nem javították, módosították a garanciát adó engedélye nélkül.
- Abban az esetben, ha a garanciális időn belül hibák lépnek fel, el kell indítani a garanciális eljárást, azáltal, hogy az Eladóknak be kell jelenteni a hibát egy külön garancianyomtatványon, a keletkezett hiba pontos leírásával, és az összes igényelt adat megadásával. A kitöltött nyomtatványhoz mellékelni kell a vásárlási számlát. Az Eladó elfogadja a hibabejelentést és azt az átvételtől számított 24 órán belül, ajánlott levélben megküldi a garanciát adóknak. A garanciát adó köteles a hibabejelentésre választ adni, az átvételtől számított 14 napon belül.
- A reklamáció eldöntése céljából a garanciát adó megsemmisíti a reklamált terméket, amire a felszerelési helyén, vagy egy másik, a garanciát adó által megjelölt helyen kerülhet sor. A reklamáció jogosságának elismerése esetén a garanciát adó köteles a gyártási hiba, vagy anyaghiba miatt meghibásodott termék rész megjavítására, vagy kicserélésére. Olyan hibák esetén, amelyek nem befolyásolják a radiátor működését, a garanciát adó javasolhat árengedményt.
- A garanciát adó fenntartja magának a jogot a reklamáció elintézésének módjára vonatkozóan.
- A garanciaidő a javítás idejével meghosszabbodik (ebben az esetben figyelembe kell venni a terméknek a garanciát adóhoz történő beszállításától a termék megjavításáig tartó időt). Radiátorcsere esetében a garanciaidő újra indul.
- A garanciát adó fenntartja magának a jogot a termékeinek módosítására, előzetes értesítés nélkül, azzal a feltétellel, hogy a módosítás nem változtatja meg a radiátor lényeges műszaki adatait, amelyek befolyásolják a radiátor megválasztását.
- A jelen garanciafeltételek az eladott áru után nem zárják ki, nem korlátozzák és nem függesztik fel a vevő jogait, amelyek az áru nem egyezőségéből következnek be.
- A garanciális feltételek a jelen formában 2007. március 6-tól vannak érvényben.



\*) metál színek, \*\*) csak Compact, Ventil Compact, Hygiene és Ventil Hygiene radiátorok állnak rendelkezésre ezekben a színekben  
A bemutatott színek tájékoztató jellegűek. A teljes színskála 220 színt tartalmaz.  
FIGYELEM!!! Azonos színű de különböző típusú radiátorok esetén előfordulhatnak színárnyalati eltérések.

RAL 1000	RAL 1001	RAL 1002	RAL 1005	RAL 1006
RAL 1007	RAL 1011	RAL 1012	RAL 1014	RAL 1016
RAL 1017	RAL 1018	RAL 1019	RAL 1020	RAL 1021
RAL 1023	RAL 1024	RAL 1027	RAL 1028	RAL 1032
RAL 1033	RAL 1034	RAL 1037**)	RAL 2000	RAL 2001
RAL 2003	RAL 2004	RAL 2008	RAL 2009	RAL 2010
RAL 2011	RAL 2012	RAL 2013**)	RAL 3000	RAL 3001
RAL 3004	RAL 3005	RAL 3007	RAL 3009	RAL 3011
RAL 3012	RAL 3013	RAL 3014	RAL 3016	RAL 3017
RAL 3018	RAL 3020	RAL 3022	RAL 3027	RAL 3031
RAL 3032**)	RAL 3033**)	RAL 4001	RAL 4002	RAL 4003

RAL 4004	RAL 4006	RAL 4008	RAL 4009	RAL 4010
RAL 4011**)	RAL 4012**)	RAL 5004	RAL 5005	RAL 5007
RAL 5008	RAL 5009	RAL 5010	RAL 5012	RAL 5019
RAL 5024	RAL 5025**)	RAL 5026**)	RAL 6001	RAL 6002
RAL 6003	RAL 6004	RAL 6006	RAL 6007	RAL 6008
RAL 6009	RAL 6010	RAL 6011	RAL 6012	RAL 6013
RAL 6014	RAL 6015	RAL 6017	RAL 6018	RAL 6020
RAL 6021	RAL 6022	RAL 6024	RAL 6025	RAL 6026
RAL 6028	RAL 6032	RAL 6033	RAL 6034	RAL 6035**)
RAL 6036**)	RAL 7000	RAL 7002	RAL 7003	RAL 7004
RAL 7005	RAL 7006	RAL 7008	RAL 7009	RAL 7010




---

---

---

---

---

---

---

---

---

---

---

---

---

---

---

---

---

---

---

---

---

---

\*) metál színek, \*\*) csak Compact, Ventil Compact, Hygiene és Ventil Hygiene radiátorok állnak rendelkezésre ezekben a színekben  
 A bemutatott színek tájékoztató jellegűek. A teljes színskála 220 színt tartalmaz.  
 FIGYELEM!!! Azonos színű de különböző típusú radiátorok esetén előfordulhatnak színárnyalati eltérések.



WWW.PURMO.HU

Rettig Heating Sp. z o.o., ul. Przemysłowa, 44-203 Rybnik, Poland  
Purmo Magyarország, Tel.: +36 20 924 1001, www.purmo.hu, e-mail: purmo@purmo.hu

**PURMO**   
The Warm Society